

leger med dem? Det er der råd for. Se på tegningen. Du indbygger en 3-400 pF drejekondensator og 3 kondensatorer i en metalæske. L1 og L2 er viklet på Amidon kerner, L1 på en T68-2, L2 på T68-3. Du vikler 36 vindinger lakeret kobbertråd på L1 og laver udtag til

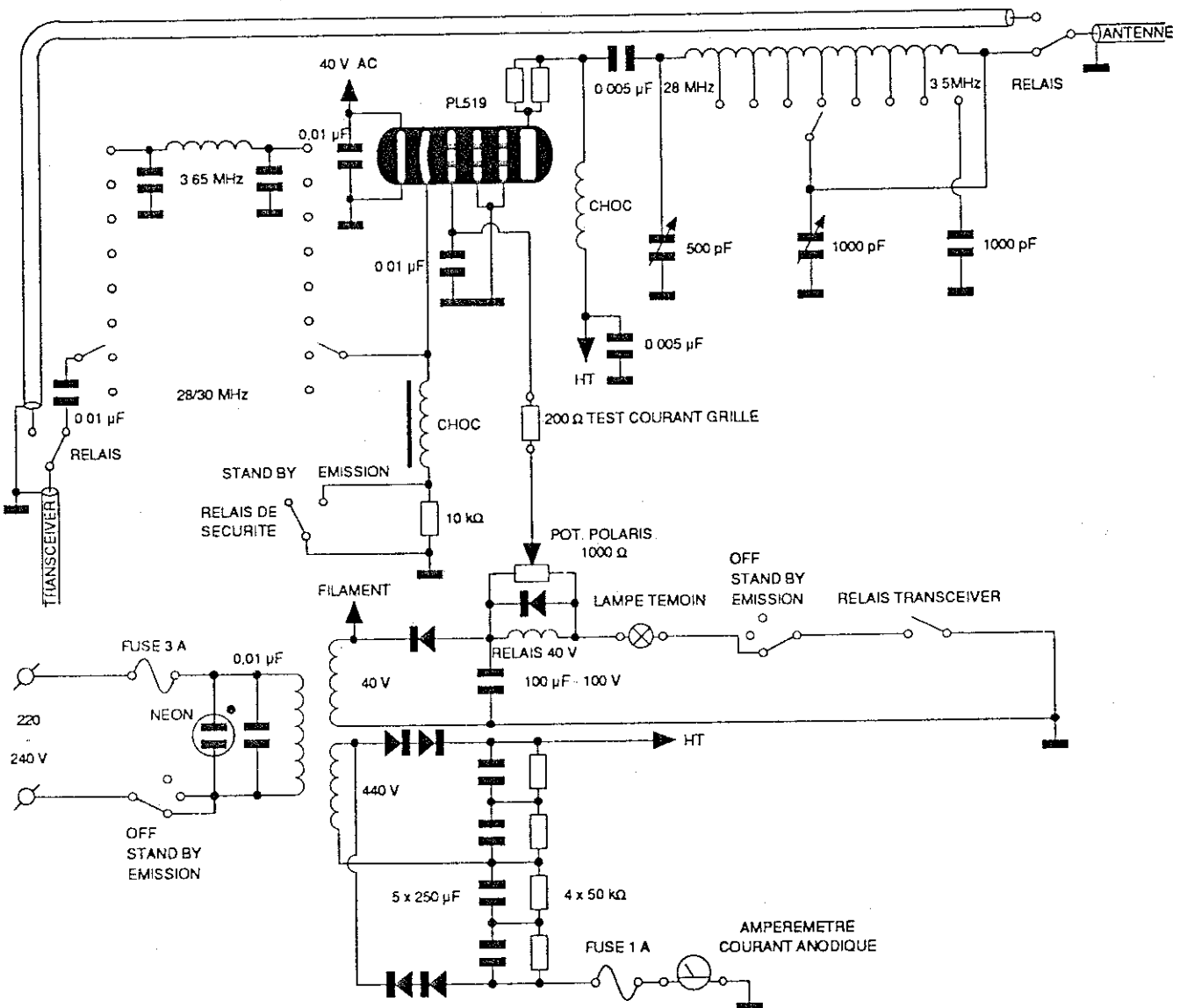
omskifteren ved 4, 8, 12, 16, 20 og 24 vindinger fra den ende, der er nærmest ved drejekondensatoren. I forlængelse af den anbringes L2 med 13-14 vindinger tråd. Nu forbinder du en meter tråd eller to til enden af L2, og så kan du afstemme til serieresonans på 40-10 meter. T1 er også en T68-2 med 36 vindinger. Over den lægges 2-3 vindinger som primær viking. En lille del af HF'en transformeres nu over til dioderne, ensrettes og får meteret til at vise dig, når der er max strøm.

Æsken skal også forbindes til DC-jord.
73 *Amateur Radio Today*, april 1991 s. 11-12.

QRP til QRO

Det er en spændende sag at arbejde med en station med lav effekt. I visse tilfælde er det ligefrem nødvendigt at holde sig til 5-10 W effekt for at undgå at forstyrre naboerne. Men ind imellem er der uden tvivl behov for at kunne sætte lidt mere „pow“ på. Prøv du bare at deltage i juletesten med QRP!

Den her viste rør-forstærker ser ud til at være ret let at bygge og undgår problemer med neutro-dyn-stabilisering ved at køre gitrene i jordet kobling. PA-trinnet



styres direkte på katoden af et PL519, et rør, som ikke skulle være svært at skaffe, da det stammer fra TV. Bemærk, at der skal anvendes 40 V gløde-spænding. Anoden får sin højspænding i et spændingsfordoblings-kredsløb fra trafoens 440 V vinding. I første omgang kunne man jo bygge PA-trinnet for et enkelt bånd. Med 10 W input får du 80 W ud. 15 W giver 100 W output

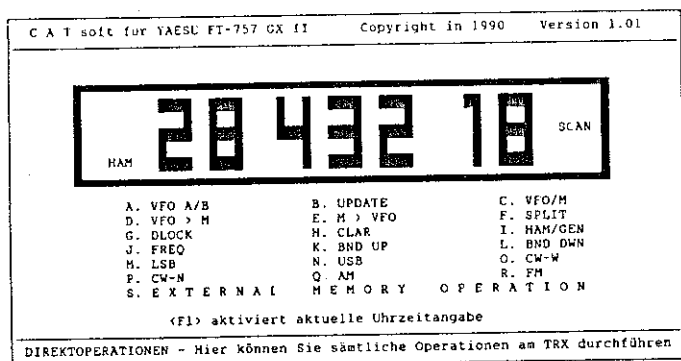
CQ-QSO 8 1991 s. 10-11: Dekametrische versterker voor QRP-station.

Et varmt tip

Jeg overværede for nylig, hvordan en tekniker installerede ledninger og kabler til et teleslyngeanlæg. Alle steder, hvor der skulle trækkes forbindelser langs vægge og paneler, brugte han en af de limpistoler, snedkere ellers anvender til at lime træ med. Selv en stikdåse på en væg holdt tilsyneladende pænt efter blot at have fået en klat af den varme lim. Til min næste fødselsdag står der helt sikkert en limpistol på ønskesedlen!

Yaesu og Cat

Ejere af Yaesus populære transceiver FT-757 GX2, som samtidig har en PC, vil nok være interesserede i at høre, at der nu i Tyskland er fremkommet et program, der gør det muligt at styre transceiveren direkte fra tastaturet, når blot computeren er udstyret med en RS-232 port, uafhængigt af hvilket grafikkort man har. Det er ikke nødvendigt med en harddisk.



Med computeren kan man vælge bånd, scanne mellem to vilkårlige frekvenser, betjene clarifier, vælge mellem de to VFO'er, skrive i hukommelserne osv. Man har også pludselig 75 ekstra hukommelser, og man kan under scanningen sætte en nedre grænse for feltstyrken på de stationer, man ønsker, at scanningen stopper ved. Et særlig interessant programpunkt er „Bandbedingungen“, hvor man på skærmen i forbindelse med scanning får aftegnet en graf over styrken af de forskellige signaler, der findes inden for et bestemt område, altså en form for spektrumanalyser. Under conteste kan det være fordelagtigt at overvåge, når nogle bestemte statio-

ner bliver klar til næste QSO, fx nogle med gode multiplierpoints, og programmet gør det muligt at springe mellem op til 7 afmærkede frekvenser hurtigt efter hinanden.

Af økonomiske hensyn leveres de fleste transceivere uden det nødvendige interface til en computer. CAT-soft, som dette program hedder (CAT = Computer Aided Tuning), leveres for 189 DM med et passende interface.

CQ-DL 12/91 s. 747

CQ

OZ9VW sendte mig for nylig en artikel fra Wednesday Morning, en newzealandsk avis, med et interview med den kendte radioamatør ZL1BOK, Richard Rowntree. I artiklen, der gjorde god reklame for hamradio, stod blandt en udlæning af bogstaverne CQ, som jeg ikke havde set før: Seek you.

Vi er også radioamatører

HB-medlem, kreds 2, Ragna Weidinger, OZ1BBN



Efter at have brugt CB i 1/2 års tid, fik min OM og jeg D-licens 1979 I 1982 fik vi C-licens og 1983 automatisk B-licens

Jeg er mest interesseret i RTTY på HF, men tidsnød gør, at jeg ikke kan være så aktiv som jeg gerne ville.

Jeg har deltaget i en del tester på RTTY, og opnået pæne placeringer. Jeg deltager også gerne i lokalafdelingernes Field Day, men det er nok mere på et selskabeligt plan.

Jeg har i en del år været meget aktiv som repeater-plage, men efter at jeg har skiftet stilling, er jeg ikke mere så omfartende, og derfor vil jeg nu være en mere sjælden gæst på de forskellige repeatere landet over.

Jeg har forskellige projekter på køkkenbordet, og jeg får da også af og til et af disse færdigt. Det sidste jeg er i gang med, er et packet-modem, som gerne skulle afprøves en af de nærmeste uger.

Jeg er medlem af flere lokalafdelinger, og har stor fornøjelse af samværet med de forskellige amatører, der kommer rundt omkring i afdelingerne

Vy 73 de OZ1BBN

OZ APRIL 1992