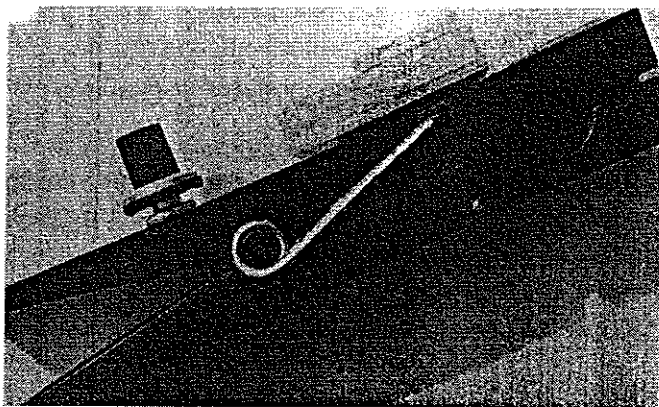




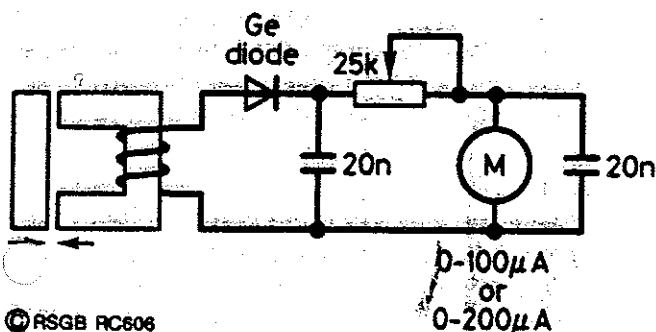
Det kan være farligt at sniffe

- også når man søger at måle HF i antennen mens den kører på fuld kraft. VK9NS har lavet en "snap on" strømprobe der er følsom for relativt svage felter, og den ser ud til at være let at efterbygge. Først må man imidlertid finde en kæmpe stor tøjklæmme af plastic. Den slags bruges undertiden til at holde orden på papirer, og mon ikke boghandleren er et godt sted at se sig om efter én. Så skal du bruge en toroid, opdelt i to halvdele. VK9NS har brugt en lille ferrit-transformator fra et gammelt TV. Man kan også købe et ferritkernesæt bestående af to symmetriske halvdele, fx hos Aarhus Radiolager. Resten af opgaven består i at placere transformatoren i en udskæring i plasticklemmen sammen med et lille 0-100 eller 200 A meter og et potmeter.



VK9NS brugte sin strømprobe til at kontrollere radialerne ved sin GP-antenne. Først clipsede han instrumentet om en ny, fritliggende kvartbølgeradial, justerede til fuldt udslag mens senderen fødte antennen med en halv snes watt, og så gentog han proceduren ved de andre 24. Nogle af dem viste nedslående små mængder af HF, og da han trak dem op af græsplænen var de da også knækket. Andre, herunder nogle 13 år gamle af svært, hårdtrukket kobbertråd, gav en fin visning. Derimod viste det sig at nogle galvaniserede jerntråde var tæret bort i løbet af nogle få år.

Radio Communication, juni 1995 s 43-45: JS 'Snap On' RF Current Probe.



© RSGB RC606

Et godt tilbud

Et besøg på Dansk Post- og Telegrafmuseum i Valkendorfs-gade, København, er absolut ulejligheden værd. Nu sælger museet de sidste eksemplarer af en interessant bog for en slik. Den er skrevet af daværende overingeniør Gunnar Bramslev (silent key) og omfatter Post- og Telegrafvæsenets udvikling i årene indtil 1933, men også udviklingen inden for Marinen, Fyrvæsenet og nogle private selskaber og handelsflåden. "Radioens udvikling 1889-1933" er på 218 sider og må være gefundenes Fressen for historisk interesserede; der er ikke mindre end 190 litteraturhenvisninger. Den sælges for 25 kroner direkte på museet, eller man kan ringe og få et eksemplar portofrit tilsendt.

Museet flytter i løbet af et års tid til nye og spændende lokaler. Læs mere om dette i bladet Museums Posten (3 gange årligt) som man kan få tilsendt gratis.

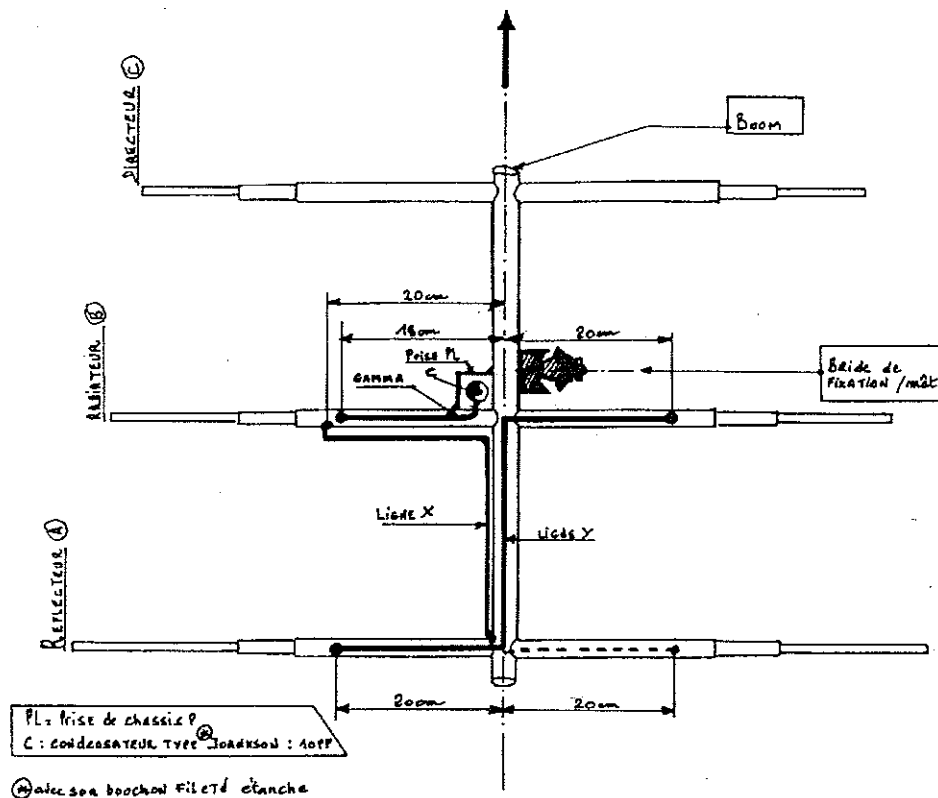
Dansk Post- og Telegrafmuseum, Valkendorfs-gade 9, 1151 Kbh. K, tlf. 33 32 30 63.

Tip om nicad-batterier

OZ8RO har sendt mig et par eksemplarer af YAESU's newsletter som han havde med hjem fra en rejse til USA. Foruden de sædvanlige smigrende omtaler af firmaets egne produkter er der også nyttige bemærkninger om den daglige brug af udstyret. De råder bl.a. til at man hver måned renser kontaktfletterne der forbinder batteriet og håndstationen; det kan passende ske med et almindeligt viskelæder. Dernæst stiller man radioen ind på en station der er i gang det meste af tiden, skruer ned til halv styrke, dækker apparatet med en pude og lader det spille til det går dødt. Først herefter oplades batteriet på normal vis.

Extra elementer til HB9CV

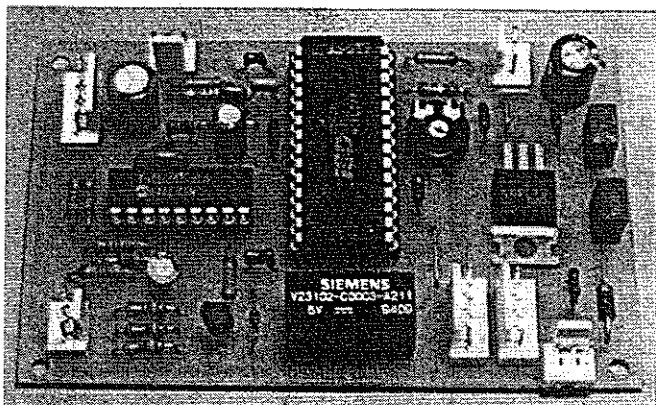
Ligesom englænderne ofte benytter det oprindelige fabriksnavn til at betegne det hjælpemiddel de bruger (Bic for kuglepen, Hoover for støvsuger), således gælder det også for nogle populære antenner og deres ophavsmænd: Yagi, Windom, W3DZZ, G5RV og HB9CV. R. Baumgartner, HB9CV's toelement, fasede beamantenne er uhyre kendt. Men han har aldrig udført den med yderligere parasitelementer. Nu viser to franske amatører hvorledes de har bearbejdet antennen og indført tofaseledninger (som i den oprindelige HB9CV), for det giver bedre balance og større båndbredde, samt tilføjet to direktorer med 1/8 bølgelængdes afstand. Slutresultatet bliver 6,7 dB forstærkning sammenlignet med 4,4 dB i den gamle version. F/B-forholdet er bedre end 25 dB, og sidedæmpningen 40 dB. SWR? 1.1:1.



Radio-REF juli-aug 95 s. 27-29: L'antenne HB9CV 3 ou 4 éléments.

Ondt i halsen efter testen?

Man kan trække på skulderen eller øj, men automatiseringen af contestarbejdet er en kendsgerning hos mange amatører, og det gælder ikke alene logarbejdet. I det tyske blad Funk Amateur beskrives en lille enhed med kredsen ISD 2560. Den lagrer digitalt op til 60 sekunder af din milde røst, og dette tidsforløb



kan opdeles i indtil fire afdelinger. Styringen foregår via en anden kreds, PIC 16054, som igen holder takten med et 4 MHz krystal. Det vil nok være en fordel at indbygge printet i en metalkasse. Systemet svarer faktisk nøje til hvad fx en elektronisk CW-nøgle med fire hukommelser udfører under en contest. Nåh nej: Nogle af nøglerne kan jo holde regnskab med serienummeret og fyre et nyt af for hver QSO. Men denne "CQ-Rufgeber" må nu være en stor hjælp alligevel.

Funk Amateur, 2/96 s 166/168: Sprachspeicher für den Contest.

En aha-oplevelse

Det har af og til undret mig at amatører før field day ofte snakker ivrigt om hvor nødvendigt det er at huske at få en fin generator med på turen. Men da så jeg i et reklameblad for nylig dette foto og forstår det meget bedre. Når enden er god...



Tekniske artikler...
Teoretiske - konstruktioner -
praktiske vink er altid
velkomne hos teknisk red.
Se adr. forrest i bladet.