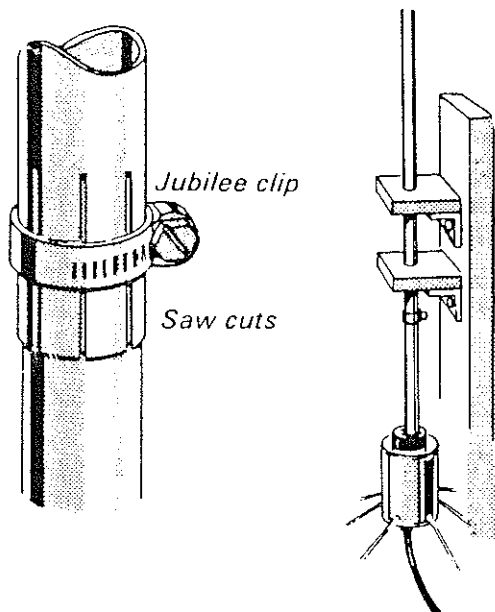


»En dåse-antenne til 15 m«

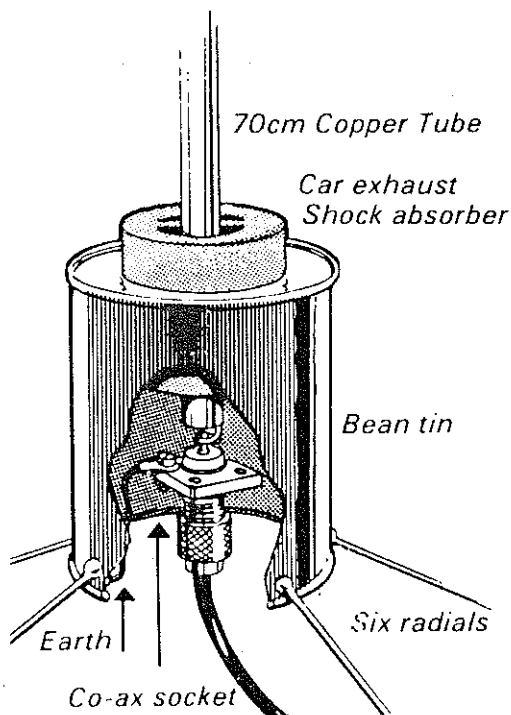
Følgende artikel er frit oversat af OZ1LGC, John Domino, efter en artikel i Radio Communication, Oktober '89. Den originale artikel er skrevet af S. Sutherland, GM4BKV.

Fra tid til anden er antenneprojektet startet ved en tilfældighed, og dette er ingen undtagelse. Dette projekt er en følge af en modernisering af et badeværelse! Et af »efterladenskaberne« fra moderniseringen var stangen til et badeforhæng. Faktisk to aluminiumsrør skudt ind i hinanden og stemt imod væggene i badeværelset.



Ganske som de fleste af de danske radioamatører, nænnede GM4BKV ikke at skille sig af med en sådan indretning. »Den kan man vel få brug for ...«.

Da vor skotske ven hørte om stor aktivitet fra russiske radioamatører, der kun anvendte en simpel GP-antenne, blev det besluttet at gå i gang ...

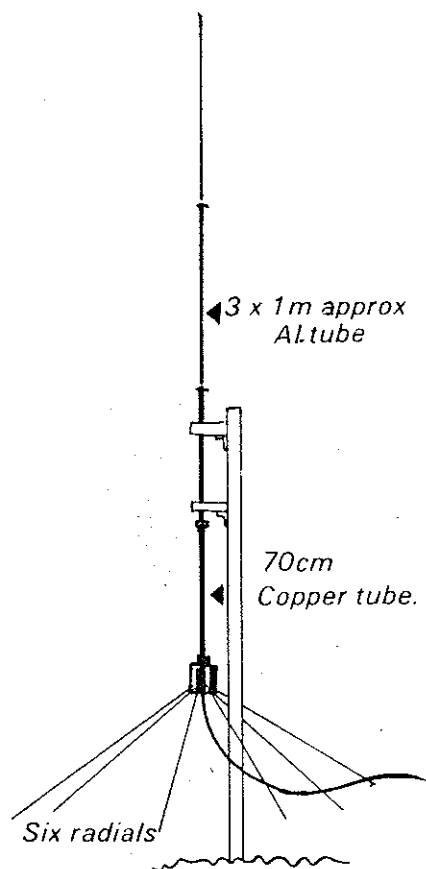


Delene til antennen er enkle og billige ting, der ikke skulle være problemer at skaffe:

3 spændebånd, 3 stk. alurør, der kan gå inden i hinanden (den samlede længde er ca. 3,3 m), et stykke kobberør (70 cm), en chassis-fatning til antennestikket, et par metalvinkler, en træpæl ca. 160 cm, to stk. udstødningsophæng til en Ford (se tegninger) samt en (tom) dåse. Forfatteren anbefaler, at dåsen har været anvendt til »Baked Beans«.

Man starter med at lave 6 slidser jævnt fordelt i den ene ende af de to tykkeste rør. Man skubber rørene sammen og spænder spændebåndene godt til efter at have justeret længden af det samlede rør til 3,3 m.

Nu tager man det ene gummi-ophæng og placerer på bunden af den tomme dåse (udvendigt) og tegner omridset af ophænget på dåsen. Man skærer hul i dåsen efter tegningen, men en smule mindre end det tegnede. Herefter skubbes ophængene på kobber-røret, og dåsen »trækkes« udenpå (se tegningerne). Nu yder dåsen en vis beskyttelse mod vejrliget. Coax-fatningens midterben loddes nu fast til den nederste ende af kobber-røret med en stor loddekolbe. Man kan også montere en loddeflig med en selvskærende skrue på røret, og lodde en ledning fra fligen op til midterbenet på fatningen. En anden ledning loddes fast på kanten af dåsen og skrues fast til



flangen på fatningen med en loddeflig. Nu laves 6 radialer på 3,3 m, almindelig 1,5 mm² blød ledning kan anvendes. Disse loddes fast jævnt fordelt på kanten af dåsen.

Nu saves to stykker på hver 10 cm af træpælen. Disse anvendes som monteringsbeslag for antennen. I begge klodserne bores nu et hul, så alu-røret kan gå stramt i. Monter træklodderne, med alu-røret på pælen med metalvinklerne, og med sidste spændebånd monteres nu kobberrøret nederst på alu-røret.

Nu rejses antennen, og ifølge GN4BKV er det nok at grave pælen 20 cm i jorden, samtidig med at man spænder radialerne godt ud og binder dem til passende pløkke i jorden. Radialerne skal have en vinkel på ca. 20 grader. Justeringen består i at justere længden af antennen til bedst muligt standbølgeforhold. Det skulle være muligt at opnå SWR på 1:1. Med 50 ohm's coax, og 100W har GM4BKV kørt Chile, Japan, Indien, Tasmania, Canada og flere dele af USA på sin »dåse-antenne«.

GM4BKV afslutter sin artikel med at skrive: »Ud over fornøjelsen ved at køre fjerne stationer er der ingen tvivl om, at man oplever en stor glæde ved at bruge hjemmegjort grej. Når alt kommer til alt, er dette jo bare en anden måde at komme af med sine tomme dåser på«.

OZ-spot

Radioamatøraktivitet fra Galdhøpiggen

Gudbrandsdalgruppen av NRRL planlægger en tur til Galdhøpiggen og vil naturligvis ha med radioutstyr og få signaler på luften. Vi skal vel ha klart for oss at dette ikke er noe »Hot DX«, men enkelte vil kanskje like å få QSO med Norges høyeste fjell, så derfor sender vi denne notat til medlemsbladene. Nærmere detaljer om aktuelle bånd og aktivitet vil bli kunngjort over QST-LA, når tiden nærmer seg. Men vi tar sikte på å bli QRV på både HF og 2-meter, CW og Phone.

Tidspunktet vil bli 31. august - 2. september 1990. Vi regner med å bli QRV litt ut på dagen fredag, og hvis det blir stor aktivitet så kjører vi kontinuerlig til søndag morgen.

Vy 73 de Gudbrandsdalgruppen
v/LA2OG, Per Hjølløkken

OZ-spot

Så er det tid for sjældne QSL kort

KFUM spejderne afholder i tiden 2.-10. juli 1990 korpslejr ved Holbæk.

Nu er en korpslejr ikke en almindelig spejderlejr, men en stor spejderlejr. Der er tilmeldt ca. 14.000 spejdere nu, og inden vi ser os om, er der 16 - 18.000 deltagere, alt iberegnet.

Mindst 14 af disse er radioamatører, de er nemlig tilknyttet lejrens amatør radiostation, som »kører« under kaldesignalet OZ 2 ATK. OZ2ATK kan høres på alle gamle amatørbånd + 6m. Også på packetog på SSTV vil OZ2ATK være aktiv.

Vores program er følgende:

Tirsdag, torsdag, fredag, lørdag og søndag er der eftermiddagsaktivitet, hvor vi har 10 patruljer igennem det, vi kalder en jota station, og til rævejagt har vi 20 patruljer igang i samme tidsrum.

Alle dage (2.-10/7) fra kl. 10.00 til 20.00 vil vi være aktive med en arbejdende udstilling med min. 2 amatører på vagt. Men natteravnene vil også få rig mulighed for at køre QSO'er. Det skal nævnes, at vi vil være aktive på 80 m - 3740 kHz og på 2 m SSB på 144.240 MHz alle dage (dog ikke d. 10/7) fra kl. 17.00 til kl. 17.30, lokal dansk sommertid.

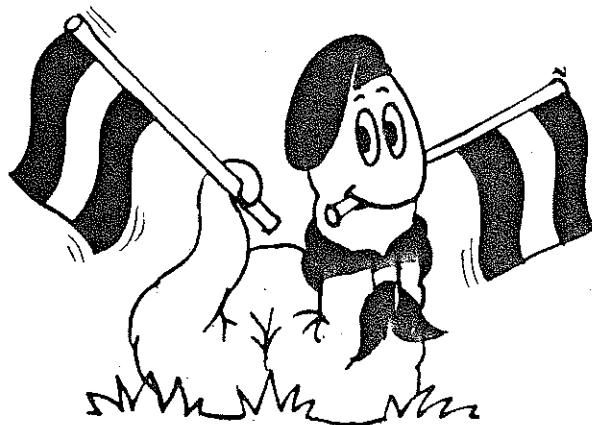
Kender du nogle af spejderne, kan du altid få en dugfrisk rapport fra lejren, men ikke hilsener og beskeder og lignende.

Til slut skal nævnes, at OZ2ATK giver 4 point i lejrperioden til scout award, også andre pointgivende calls vil være at finde gemt på lejrstationen.

Evt. oplysninger kan fås hos OZ1TV på tlf. 42 52 96 46.

Med radio spejderhilsen
OZ1BEB Jan Pelle

PS. Skulle du komme forbi, er du altid velkommen på stationen (husk licensen)



ICOM

SOMMER-TILBUD

Vi fejrer sommeren med følgende super-gode tilbud i nye ICOM stationer

		Før	NU
IC - 02E	Den klassiske 2m håndstation med 5W, komplet	3385,-	2695,-
IC - 228E	Mobilstationen med 25W, memories etc.	4495,-	3695,-
IC - 2SE	Micro-lommestationen med 5W, komplet	3695,-	2995,-
IC - 3210E	Mobilstationen med både 2m og 70cm, 25W	6900,-	5750,-
IC - 32ET	2m/70cm håndstationen med 5W, komplet	4985,-	3985,-

OBS: Meget begrænset antal. Priserne gælder KUN så længe lager haves.

NORAD

NORAD A/S — SPECIALELEKTRONIK

A. F. Heidemannsvej 9
9800 Hjørring

Telefon 98 90 99 99
Telefax 98 90 99 88