

behøver du IKKE legge noe stort arbeide i å renskrive og kontrollere loggen. Det holder da at du sender inn kopi av kladdeloggen. Det bør selvsagt være en forutsetning at den er leselig også for andre enn deg selv. Send den inn som sjekkløgg, ellers kan de du har hatt kontakt med, miste noen av sine poeng.

● **Kontroll av egen logg – poengberegning**

I de fleste tester er det vanligvis kun tillatt å kontakte samme stasjon EN gang på samme bånd og på samme mode (CW/SSB). Under en hektisk testperiode er det lett for at du i farten ikke husker på at du allerede har hatt kontakt med en bestemt stasjon og følgelig kontakter samme en gang til. Disse kontaktene må du merke spesielt i loggen og IKKE beregne poeng eller multiplikator for. Beregner du poeng for, eller unnlater å fjerne slike dobbeltkontakter, kan du bli disket fra testen. Ofte kreves det også at du skal føre en egen liste over slike kontakter. Listen er gjerne omtalt som DUPE SHEET.

Hvordan poengberegningen utføres, går fram av testreglene som du finner i AMATØRRADIO og andre radioamatør publikasjoner. Som regel går det ut på å beregne et eller flere poeng for hver ny kontaktet stasjon. Multiplikator gis gjerne for hvert nytt land/fylke/distrikt eller prefiks alt etter de regler som er gitt. Slut-

resultatet er gjerne summen av QSO poengene ganget med summen av multiplikatorene.

Poengberegningen føres på et såkalt SUMMARY SHEET. Dette må også inneholde en erklæring om at regler og lisensbestemmelser er overholdt.

Eksempler på loggark, summary sheet og dupe sheet

I de forskjellige testene kan det være behov for litt forskjellige loggark. I nedenforstående eksempler ser du noen av de som er i bruk og som kan skaffes gjennom NRRL. Du behøver selvsagt ikke benytte akkurat disse. Å lage sine egne går utmerket, ihvertfall hvis du har adgang til en kopimaskin. Det er imidlertid de samme rubrikkene som går igjen i de fleste tester, så eksemplene kan eventuelt benyttes som forbilde.

I de loggeksemplene som er vist for NRAU og SAC contest kan du eksempelvis bare stryke over, eller fjerne NRAU eller SAC, og benytte disse loggarkene i nær sagt hvilken som helst test.

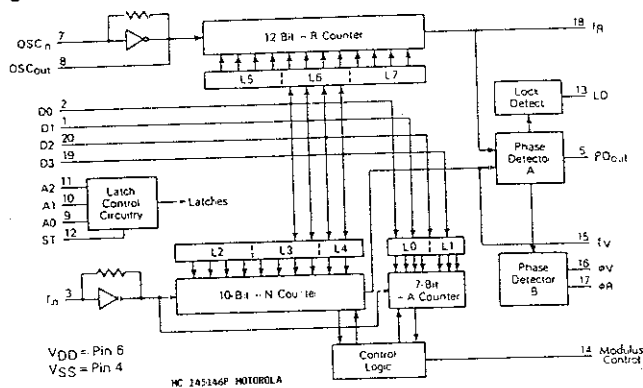
SUMMARY SHEET skal som nevnt også følge med. Her er det vist to eksempler på slike. Et som kan skaffes gjennom NRRL og et «hjemmelaget».

DUPE SHEET er en opplisting av dobbeltkontakter og kan settes opp som vist, eller det kan benyttes et vanlig loggark med overskriften DUPE SHEET.

Allsidig frekvenssyntetisator

AV LA5QEA Ralf Larsen, Varden 5, 9000 Tromsø

Denne frekvenssyntetisatoren er bygd opp omkring en CMOS PLL-krets fra Motorola, type: MC145146 P. Kretsen har innbygd 2 tellere og en fasedetektor. Den ene telleren deler ned signalet fra en referanseoscillator til en frekvens som tilsvarer det frekvenssprang (kanalavstand) du ønsker syntetisatoren skal ha. Hvis referanseoscillatoren er 4 MHz, og du ønsker kanalavstand på 25 KHz, må denne telleren dele med 160. Den andre telleren skal dele ned VCO'ens utgangsfrekvens med en faktor som også gir 25 KHz.



Siden det er begrenset hvor høyfrekvent signalet fra VCO'en til PLL-kretsen kan være, er det i denne konstruksjon benyttet en ekstra teller mellom VCO og PLL (MC 145146P) (En såkalt «Prescaler»). Det er her brukt en prescaler av typen MC 12016P (Motorola). Denne telleren deler med faktor 40 eller 41, bestemt av «Modulus Control» inngangen, pinne 14 på MC 145146P. Har du en referansefrekvens på 4MHz og VCO-frekvensen ønskes låst til f.eks. 145.000 MHz, skal det samlede delingstall (Prescaler og innebygd teller i MC145146P) være 14500/25 = 5800 ganger. Delingstallet i begge tellere «strokes» inn i MC

145146P. Dette kan gjøres fra en computer, fra data lagret i en PROM, eller som vist her, fra vanlige vendere via en diodematrise. (Kommer inn på dette senere). Når signalet fra de 2 tellere i MC 145146P er identiske, vil de 2 utgangene fra fasedetektoren i MC 145146P være i balanse. Disse 2 utgangene (pinne 16 og 17) er koplet til en operasjonsforsterker (for eksempel: LM 1458). Utgangen av operasjonsforsterkeren styrer frekvensen fra VCO'en opp/ ned ved hjelp av en kapasitetsdiode. Hvis frekvensen fra VCO'en endrer seg p.g.a. temperatur o.l. vil utgangene fra fasedetektoren komme i ubalanse, og de 2 signalene fra tellerne er ikke lengre like. Dette vil medføre at DC-nivået ut av LM 1458 endrer seg opp eller ned avhengig av hvilken veg frekvensen fra VCO'en har flyttet seg, og frekvensen trekkes tilbake på plass.

Programmeringen av de 2 tellerkjeder skjer fra samme databus, og adresseringen av de enkelte tellerseksjoner skjer fra samme adressebuss. Data på databussen, pin 2,1,20 og 19 «strokes» inn på den tellerseksjon valgt fra adressebussen, pin 11,10 og 9, når strobe pin 12 (MC 145146P) skifter fra lav til høy.

A2	A1	A0	Selected	Function	Do	D1	D2	D3
0	0	0	Latch 0	- A bits	0	1	2	3
0	0	1	Latch 1	- A bits	4	5	6	-
0	1	0	Latch 2	- N bits	0	1	2	3
0	1	1	Latch 3	- N bits	4	5	6	7
1	0	0	Latch 4	- N bits	8	9	-	-
1	0	1	Latch 5	Ref bits	0	1	2	3
1	1	0	Latch 6	Ref. bits	4	5	6	7
1	1	1	Latch 7	Ref. bits	8	9	1	11

Programmering:

Som tidligere nevnt er det flere måter å programmere delingstallet i de enkelte tellerseksjoner på. Jeg vil her nøye meg med å beskrive en enkel krets som kan leses inn på data som er innstilt på vanlige DIP-brytere. Kretsen kan bygges ut slik at du direkte kan stille inn ønsket frekvens fra f.eks. tommehjulsvendere, via en omkodningskrets, el-

ler du kan benytte kretsen til å lese inn data som er lagret i en PROM, slik at faste frekvenser kan hentes ut.

Kretsen består av en oscillator bygd opp av 2 NAND-porter, utgangen fra oscillatoren går til den ene inngangen på en tredje NAND-port. Den andre inngangen er koplet til en Flip-Flop, (7474). Utgangen fra Flip-Floppen til NAND-porten er normalt lav og det vil derfor være et fast høyt signal på NAND-kretsens utgang. Hvis pinne 1 (clear) på 7474 legges lav et kort øyeblikk, (på skjemaet merket «START») vil Flip-Floppen skifte og pinne 9 på NAND-porten går høy. Det fører til at pulsene fra oscillatoren overføres til pinne 14 på 74LS93, (en 4-biters binærteller). Signalet på pinne 14 benyttes også som strobesignal. Utgangene på 74LS93 går til inngangene på 74154 og til databussen. 74154 er en 4-bit binerdekoder/demultiplexer, hvis 8 første utganger er koplet til en diodematrise.

Når pulsene fra oscillatoren tilføres 74LS93 vil denne telle opp binært, dette medfører at utgangene fra 1 og oppover etter tur går lav. Når utgang 10 går lav vil 74LS93 bli resatt, gjennom en NAND-port, koplet som inverter, samme signal går gjennom enda en inverter inn på klokke-inngangen av 7474, deretter «stenges» NAND-porten mellom oscillatoren og 74LS93, og vi er tilbake til utgangspunktet. Selv om noen kanskje vil mene at kretsen ser enkel ut, har den i praksis vist seg å være særdeles pålitelig. Den har ikke fusket en eneste gang, og hvis RESET blir holdt inne for lenge, vil dette kun medføre at de samme data blir lest inn på nytt, om og om igjen inntil knappen ikke lenger påvirkes. Til denne knappen kan du bruke en vanlig trykk-kontakt.

Oppbygging

På figur 1 sees et blokk-skjema over syntetisatoren. Powersplitteren på VCO'ens utgang deler VCO-RF signalet til tilbakekopling for PLL-kretsen og nyttesignal, (Syntetisator utgangsfrekvens).

Powersplitter type: Mini-Circuits splitter ZFSC-2-1

Referansesignalet bestemmer hvor stabil og nøyaktig utgangsfrekvensen fra VCO'en skal bli. Her benyttes et krystallstyrt signal, evtnt. krystallovn, hvis syntetisatoren skal benyttes i forbindelse med UHF/SHF utstyr.

Nivå til PLL fra -5 til 0 dBm. (Referansefrekvens)

På fig. 1 er også vist en DC/DC-omformer: Burr-Brown type 700-1, denne IC kan benyttes hvis syntetisatoren skal brukes i transportabelt utstyr, hvor man typisk ikke har tilgang på +/- spenninger.

Både powersplitteren og sistnevnte IC, er forholdsvis dyre i innkjøp og andre billigere løsninger er ikke problematiske. At de er vist her skyldes utelukkende at jeg har brukt disse komponentene i de eksempelarene av denne syntetisator-konstruksjon jeg har bygget.

Fig. 2, og foto 1, viser skjema/oppbygging av VCO'en. Denne VCO dekker ca. +/- 10 MHz. omkring det område hvor L2 er tunet til maks. Dersom en ønsker større frekvensområde, må også resonanskretsen ved BFX 89 forsynes med kapasitetsdiode, som DC-styres parallelt med den kapasitetsdioden som sitter i oscillatoren.

Utgangssignalet er 2 - 3 dBm. (0 dBm. = 1 mW)

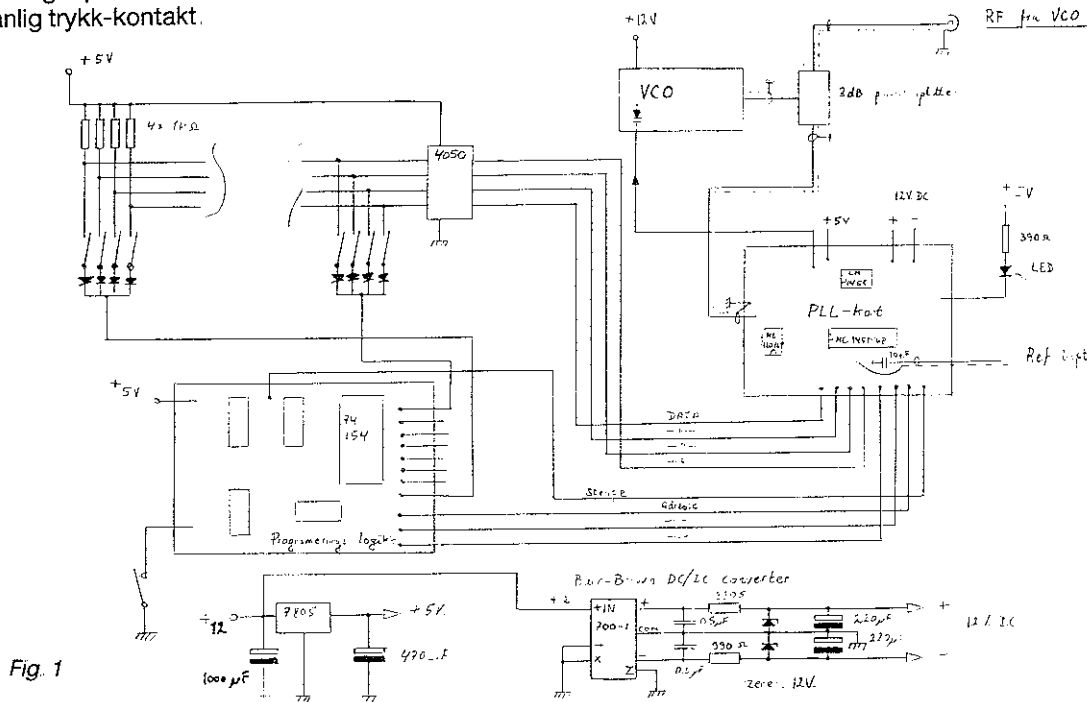


Fig. 1

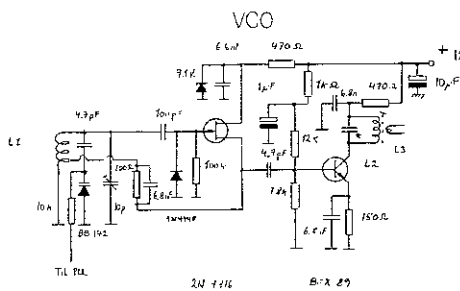
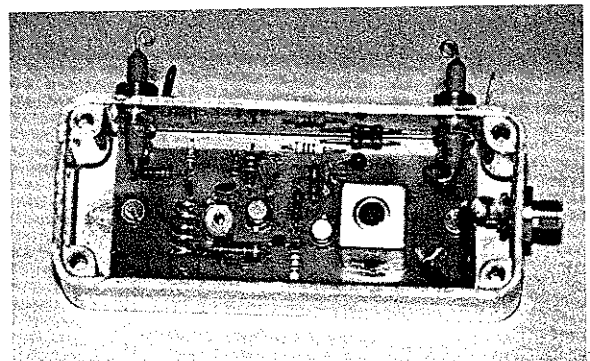


Fig. 2 140 - 155/155 - 180 MHz

- L1 4½ vind 3½ vind Spoleform 4 mm Ø Spoletråd 0.8 mm
 L2 4½ vind 3 vind Spoleform 4 mm Ø *(Condensator:
 L3 1 vind 1 vind Spoleform 4 mm Ø 8.2 - 10 pF)



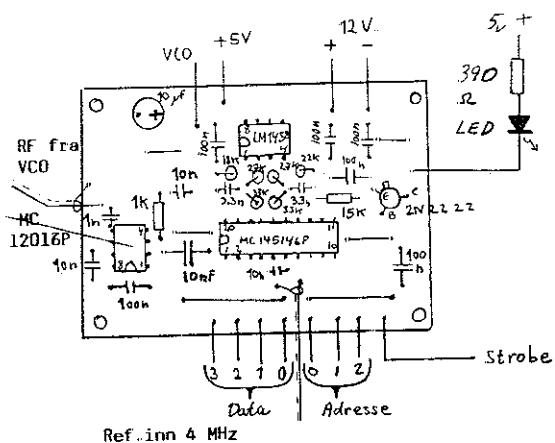


Fig. 5a og 5b: Viser komponentplassering, og printutlegg for overnevnte PLL. Det er viktig at det benyttes avstandsstykker av metall, f.eks. messing, i hvert hjørne av printet, for å sikre god jordforbindelse til underlaget (Dette gjelder også de øvrige print).

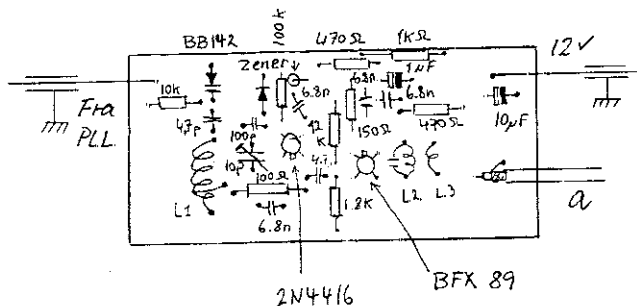


Fig. 6: Viser print og komponentplassering for VCO.

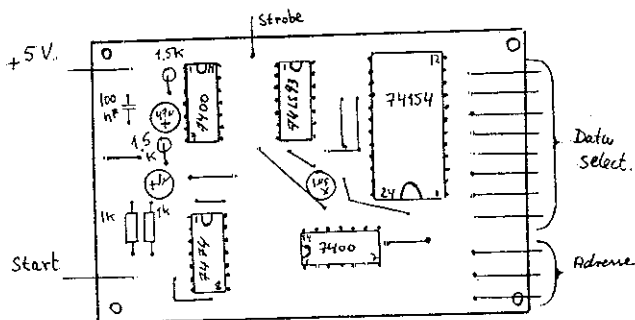
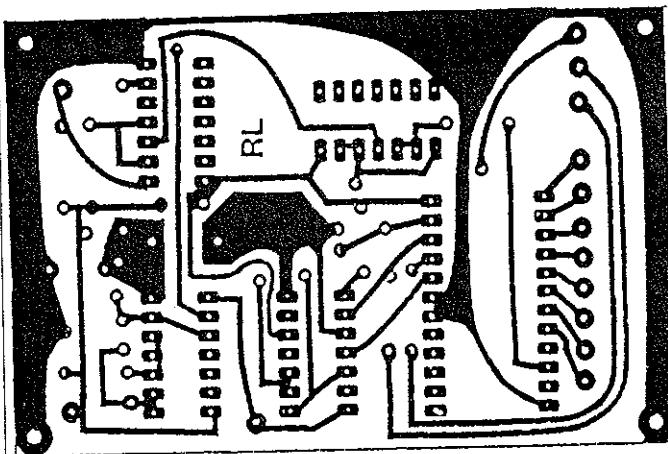
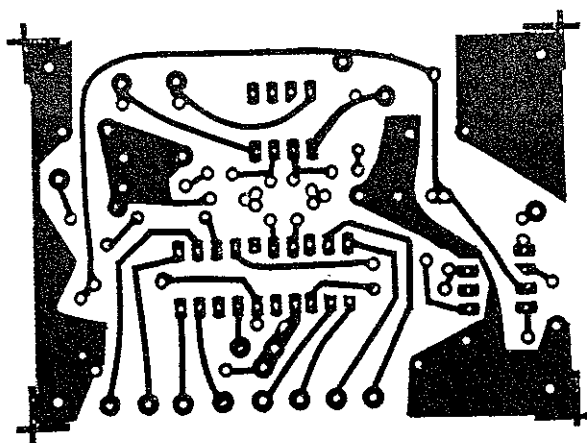
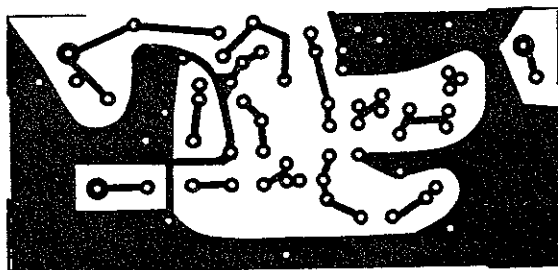


Fig. 7: Viser print og komponentplassering for logikken til innlesing av data til de forskjellige tellere i MC 145146P.



PLL



VCO

World Wide South America CW Contest – WWSA

Test periode:	2nen weekend i juni Fra lørdag kl. 1500 UTC til søndag kl 1500 UTC
Bånd:	160 80, 40, 20, 15 og 10 M.
Mode:	CW
Klasser:	SOSB, SOMB, MOMB (kun EN sender) SWL
Melding:	RST og serienummer fra 001
Poeng:	8 poeng for kontakter med Syd Amerika 4 poeng for kontakter med andre kontinent 2 poeng for kontakter med eget kontinent 0 poeng for kontakter med eget land.
Multiplikator:	EN multiplikator for hvert kontaktet DXCC land, også eget land, samt for hvert kontaktet Syd Amerikansk prefiks på hvert bånd.
Resultat:	Summen av QSO poeng ganget summen av multiplikatorer
Premiering:	Diplom til de tre beste i hver klasse i hvert land, under forutsetning av et rimelig deltakerantall
Log:	Benytt separate loggark for hvert bånd. Logg med vanlige opplysninger og summeringsark med signert erklæring om at regler og lisensbestemmelser er overholdt, sendes innen utgangen av AUGUST til: WWSA Contest Committee P O. Box 18003, 20772 Rio de Janeiro, RJ BRAZIL.

Rettelse:

Beklager teksten til forsidebildet i nr. 4. Den ble forbyttet med en annen Teksten skulle vært: Her møtes vi 5.-7. august!

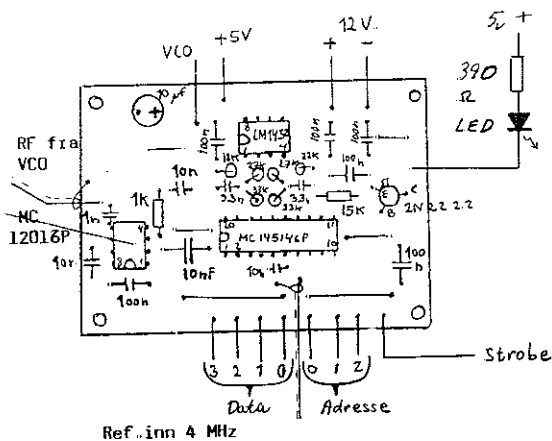
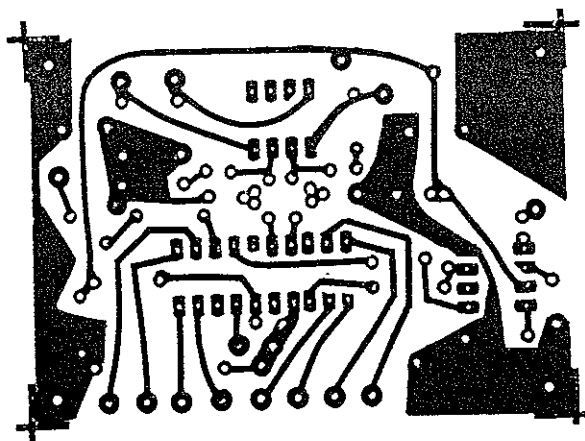


Fig. 5a og 5b: Viser komponentplassering, og printutlegg for overnevnte PLL. Det er viktig at det benyttes avstandsstykker av metall, f.eks. messing, i hvert hjørne av printet, for å sikre god jordforbindelse til underlaget. (Dette gjelder også de øvrige print).



PLL

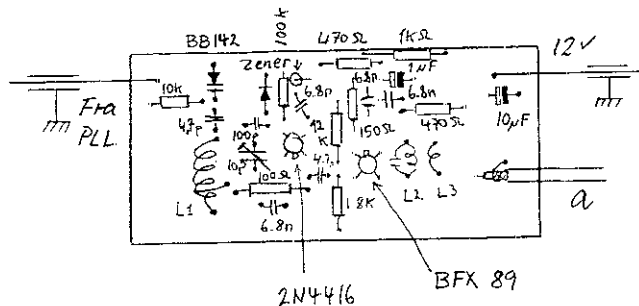
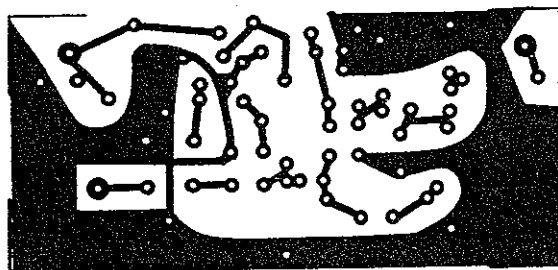


Fig. 6: Viser print og komponentplassering for VCO.



VCO

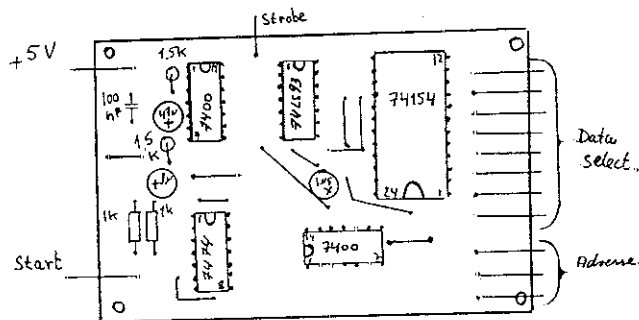
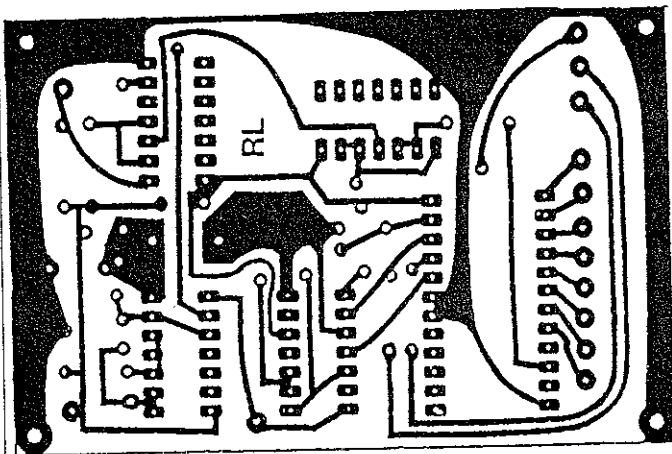


Fig. 7: Viser print og komponentplassering for logikken til innlesing av data til de forskjellige tellere i MC 145146P.

World Wide South America CW Contest – WWSA

- Test periode: 2nen weekend i juni.
 Fra lørdag kl. 1500 UTC til søndag kl 1500 UTC
- Bånd: 160 80 40, 20 15 og 10 M
- Mode: CW
- Klasser: SOSB, SOMB, MOMB (kun EN sender). SWL
- Melding: RST og serienummer fra 001
- Poeng: 8 poeng for kontakter med Syd Amerika
 4 poeng for kontakter med andre kontinent.
 2 poeng for kontakter med eget kontinent
 0 poeng for kontakter med eget land.
- Multiplikator: EN multiplikator for hvert kontaktet DXCC land, også eget land, samt for hvert kontaktet Syd Amerikansk prefiks på hvert bånd
- Resultat: Summen av QSO poeng ganget summen av multiplikatorer
- Premiering: Diplom til de tre beste i hver klasse i hvert land, under forutsetning av et rimelig deltakerantall
- Log: Benytt separate loggark for hvert bånd. Logg med vanlige opplysninger og summeringsark med signert erklæring om at regler og lisensbestemmelser er overholdt, sendes innen utgangen av AUGUST til: WWSA Contest Committee P O. Box 18003, 20772 Rio de Janeiro RJ BRAZIL.

Rettelse:

Beklager teksten til forsidebildet i nr. 4. Den ble forbyttet med en annen. Teksten skulle vært: Her møtes vi 5.-7. august!

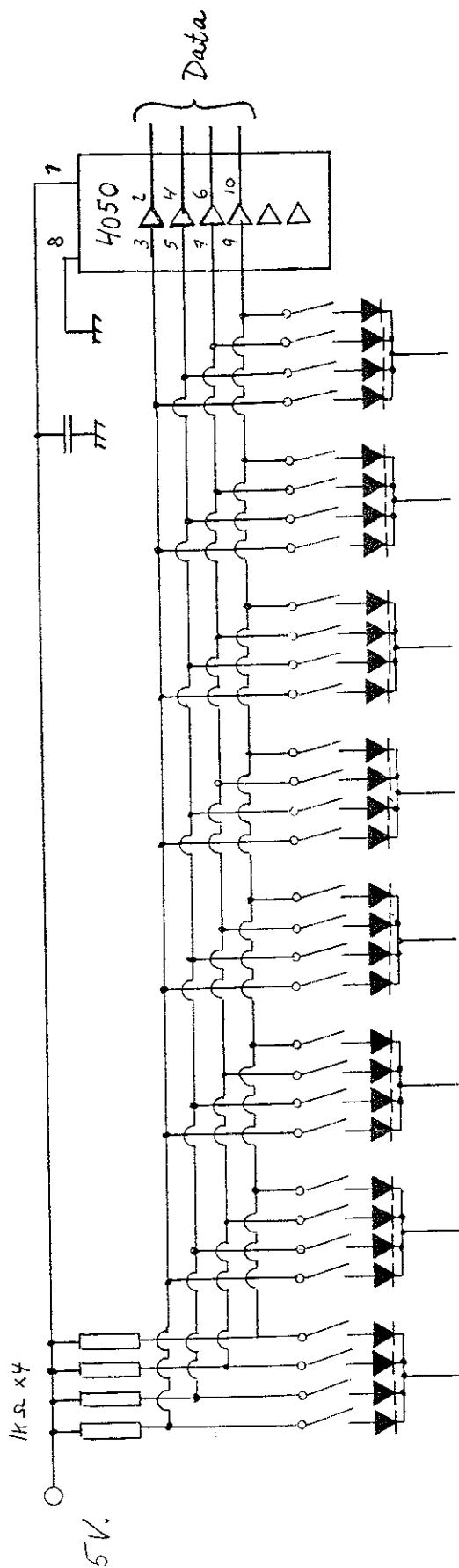
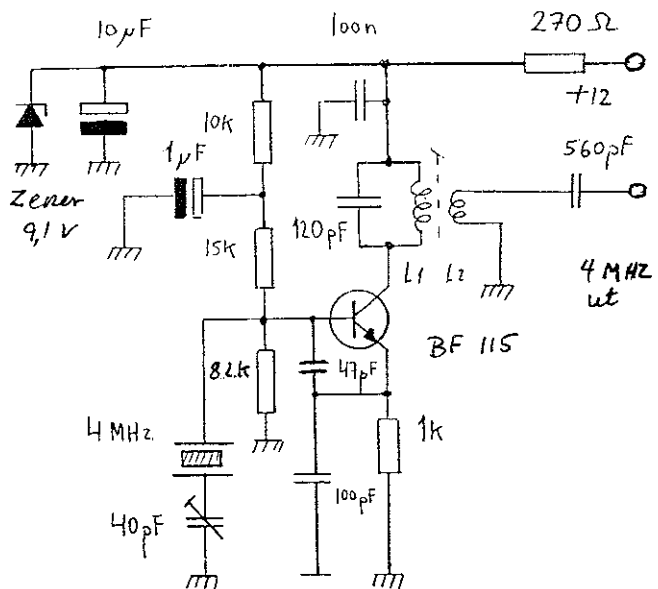


Fig. 8: Viser diodematriksen som benyttes mellom logikk-kortet og PLL IC'en 4050, er en c-mos buffer, og kompenserer for spenningspotensialet (ca. 0,7 V.) over diodene. Det er ikke lagt ut print til dette kretsløp. (Jeg har selv wrappet dette)



L1 = 36 vindr. 0.2 mm
L2 = 4 vindr. 0.2 mm
Spoleform 4 mm Ø m. feritkjerne

Fig. 9: Viser en 4 MHz. referanseoscillator. Dersom en ønsker å ytterligere forbedre frekvensspektrmet fra syntisatoren, kan en plassere krystallfilter mellom referanseoscillatoren og PLL'en. Hvis man ønsker å gå den motsatte veg, kan man helt utelate separat referanseoscillator, og i stedet montere et krystall mellom pinne 7 og 8 på MC 145146P.

Ytterligere informasjon kan du finne i Motorolas datablad for kretsen. (MC 145146P)

Forts. fra side 145

innføres en radioamatørlisens for EF. Og Norge er som kjent ikke medlem av EF. CEPT-lisensen, som utstedes av de nasjonale telemyndigheter, gir lisensinnehaveren rett til å operere mobilt og portabelt fra de land som har tatt i bruk rekommandasjonen. 1. mai 1986 iverksatte Norge, som det første av de 26 CEPT-landene, rekommandasjonen. I mars 1988 hadde ialt 12 land tatt den i bruk. Av disse tillater Sverige foreløpig bare operering i bånd over 144 MHz.

I 1988 har Norge avtale om gjensidig lisensiering med 14 land. 5 av disse er kommet til siden 1977.

I forbindelse med «World Communication Year» i 1983 deltok NRRL i en stor internasjonal telekommunikasjonsutstilling – «NOR-COM 83» i Oslo. Deltakelsen ble mulig ved at Televerket stilte utstillingsplass gratis til disposisjon på dets stand. Før utstillingen ble det laget et videobånd om amatørradio og NRRL, og en ny brosjyre – «Hva er amatørradio» – ble utarbeidet.

Radiohistorisk weekend-seminar

Den 15.-16. okt. 1988 arrangerer Norsk Radiohistorisk forening et seminar om krigstidens radioteknikk. Hovedattraksjonen blir et foredrag av John Brown, G3EUR, konstruktøren av B2 eller «Berit»-settende. Videre vil en rekke norske radiofolk som deltok på forskjellig vis, fortelle og kåsere.

Seminalet holdes på Forsvarsmuseet. Akershus festning, Oslo. Prisen er kr. 200,- pr. person hvis du melder deg på innen 15. juni. Kontakt LA5CL Tore Moe, Københavngt. 15, 0566 Oslo 5, tlf. 02/35 56 60 for nærmere opplysninger og påmelding.