

1152 MHz synteseoscillator

af OZ1GDS Finn Paulsen, Tvedvej 131,410, 6000 Kolding

- med mulighed for andre frekvenser i 4 Mhz spring.

Denne syntese styrede oscillator kan benyttes til mange formål.

Enheden kan alene anvendes til 23 cm, til f.eks. ATV. Udgangen kan drive en M67715 (Mitsubishi) PA modul (ca. 2 watt ud).

Konstruktionen

Printet passer i størrelse med OZ1GMPs 23 cm transverter. Denne her er nem at få til at virke og optimere, da det kun er oscilator kredsen, der skal justeres, og dermed er der ikke stor fare for, at man justerer til forkert frekvens. Kontroller dog frekvensen med en frekvenstæller, satellitmodtager eller hvad man nu lige har for hånden. En diodeprobe kan også være nyttig til at kontrollere, at oscillatoren svinger. Der kan forventes et output omkring 10 mW.

Der er anvendt nemt tilgængelige komponenter (Vejle RC, DMT Grenå)

Konstruktionen er lavet på dobbeltsidet print med komponentsiden som stelflade. Omkring huller til komponenter, der har forbindelse til de ætsede baner, fjernes kobberet med f.eks. et 3 mm bor. MMI-C'en placeres på printsiden efter der er boret et 5

mm hul. Stelbenene bøjes forsigtigt (pas på) op, til de flugter stelfladen.

Oscillatoren er opbygget direkte på kobbersiden, således at BFR96s emitter står på stelfladen. 100 pF kondensatoren og tilledningslængden udgør den afstemte kreds sammen med kapacitetsdioderne. Jeg har brugt kapacitetsdioder BB405 fra en skrottet (UHF TV) tuner. Oscillatoren skal opbygges 'i luften' (se skitse) og med meget korte tilledninger; den kan ikke monteres på printbaner på grund af, at spredningskapaciteter og -induktanser bliver for store.

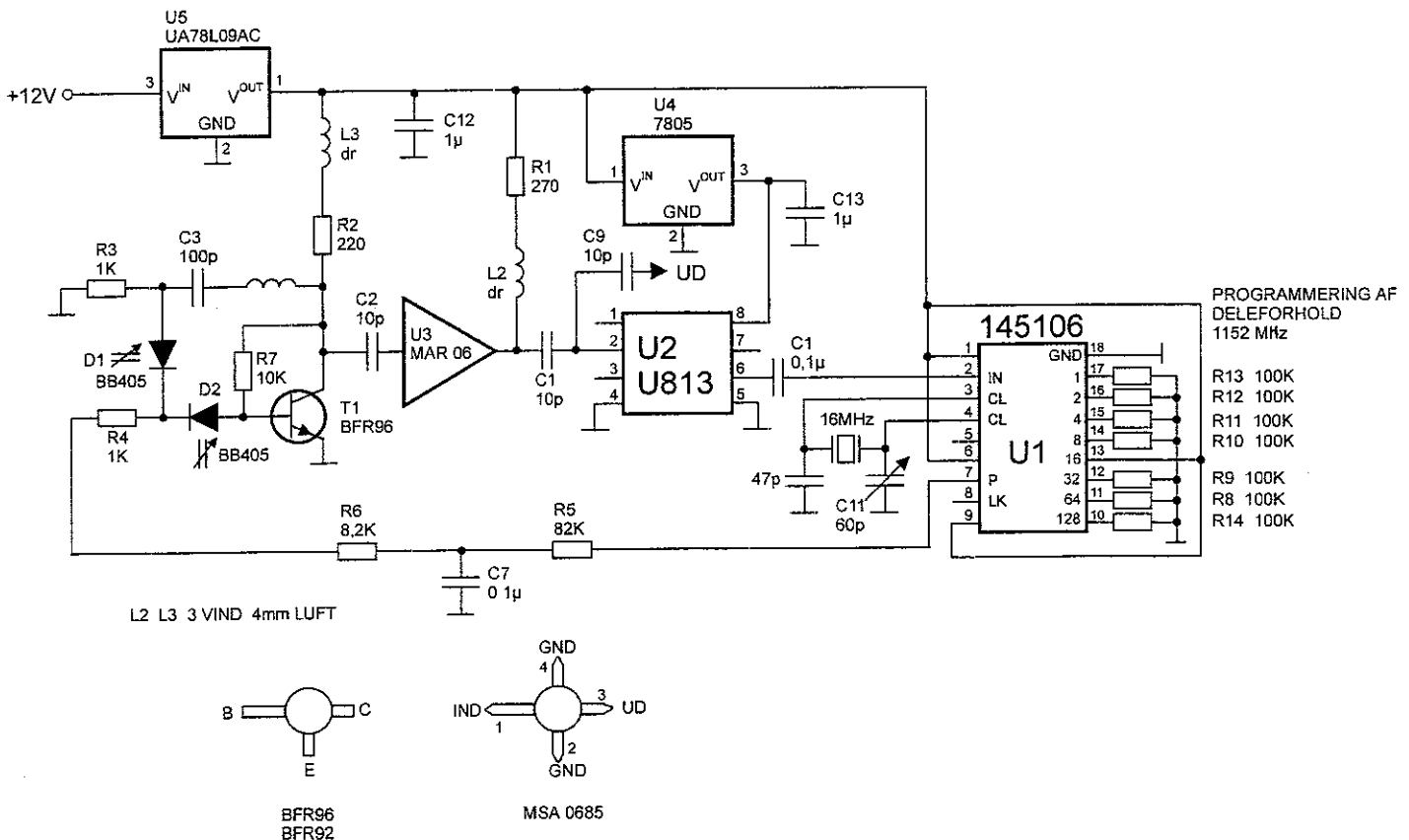
Test

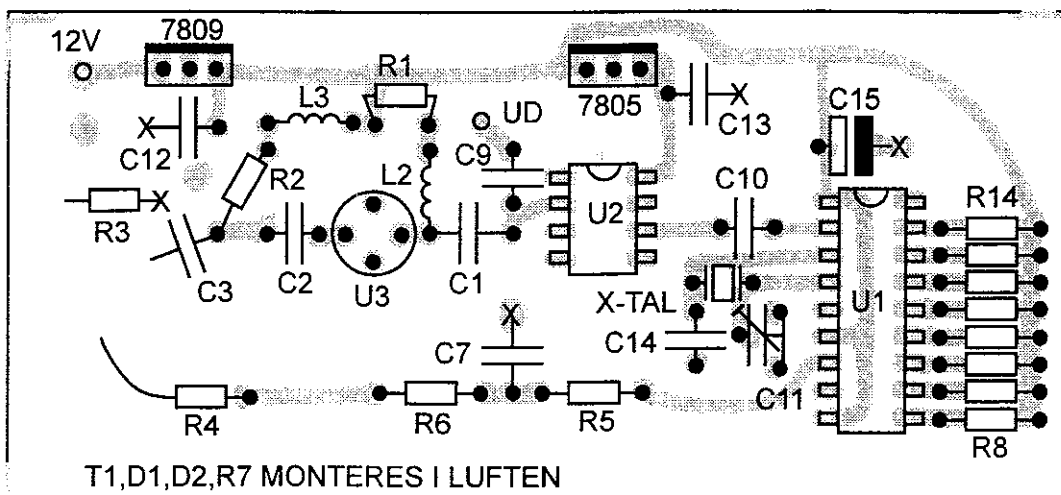
Har man ikke en frekvenstæller, der kan gå op til 1200 MHz, kan man måle efter deleren; her er frekvensen selvfølgelig 256 gange lavere. Ved 1152 MHz bliver det 4,5 MHz.

Låsespændingen på ben 7 på 145106 skal ligge omkring 3-6 V. Ved at stikke en finger hen til oscillatoren, vil låsespændingen ændre sig.

MMIC'en kan hedde MAR06 eller MSA0685; MAR04 kan også bruges. Prescaler IC'en kan være U813 eller U891. Andre typer kan sikkert også bru-

1152 MHz INJEKTION TIL 23 cm TRANSVERTER





X LODDES TIL STELPLAN

ges, vær dog opmærksom på, at der skal være TTL niveau ud.

Frekvens:	Deleforhold:	binær:	+144:	12	32
1152	288	100100000	1296	13	16
1148	287	100011111	1292	14	8
1144	286	100011110	1288	15	4
1096	274	100010010	1240	16	2
1240	310	100110110		17	1
1280	320	101000000			
1296	324	101000100			

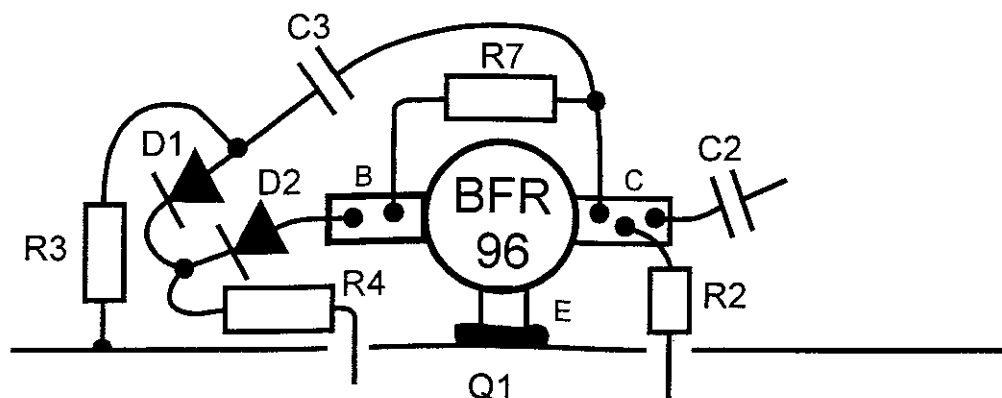
OZ5WKs artikel kan anbefales, om beskrivelse af bl.a. 145106 kredsen.

Programmering af deleforhold 145106:

Pin	deletal
9	256
10	128
11	64

Inspirationskilder:

- OZ 4/88 : Lyt på HF med din 2 m modtager. OZ5WK
- OZ 3/88 : 23 cm low cost transverter.
- OZ1GMP VHF communications 1/89: FM-ATV in the GHz range. DD2EK
- OZ 2/94 Syntese til Triade modtager.
- OZ 1/97 Scanner & display til 2 m Triade modtager.



OSCILLATOROPBYGNING

OZ

H U S K

at OZ skrives af læserne for læserne.
Vi er derfor helt afhængige af at læserne indsender tekniske såvel som ikke tekniske artikler.