

SIMULERING AV HELLSCHREIBER PÅ PC.

Utgave 901125. LA0BX.

HELL.

Hvis du ikke er kjent med HELL, les noe av følgende litteratur.

Karl-Gustav Strid (SM6FJB):

"Fältfjärrskrivare T typ. 58, system Siemens-Hell" SARTG NEWS, nr. 36 (opprett i nr. 77. Des. 1990).

K. Jensen og K. Christensen: Amatørradio Teletype, ISBN 87-85149-04-7.

Hobbs, Yeomanson og Gee: Teleprinters Handbook, 2. utgave, ISBN 0900612 59 2.

Hans Evers (PA0CX): "The Hellschreiber, a rediscovery" HAM RADIO December 1979.

SOFTWARE

Programmet HELL kan brukes til å sende og motta HELL og sende CW. CW funksjonen er tatt med for å kunne sende identifikasjon under HELL QSO'er.

HARDWARE

Hellprogrammet er skrevet for IBM-PC (XT, AT) med grafisk skjerm og parallellport. Utvendig interface, mellom radioen og en av parallellportene (LPTx) må lages. Se under INTERFACE.

INSTALLASJON

Det kreves ingen spesiell installasjonsprosedyre. Filen HELL.EXE inneholder det kjørbare Hellprogrammet og filen CWSPEED inneholder data. Kopier BEGGE filene til samme katalog på harddisken eller kjør programmet fra diskett.

BRUK

Programmet er enkelt i bruk og har hjelpefunksjon på skjermen, men les likevel gjennom de følgende avsnitt første gang du prøver HELL.

Skjermen er delt opp i flere områder. Øverste del brukes for å motta HELL. Med Herculesskjerm kan en motta i 6 min. og 10 sek. før teksten blir overskrevet av ny tekst, men med CGA 3 min. og 3 sek.

Nedenfor den mottatte teksten vises fire informasjonsfelter.

FELT 1

Dag, måned, klokkeslett og år. Oppdateres i mottakerstilling og da bare ved linjeskift. Tenkes brukt som "datostempling" hvis du har et resident program som kan sende grafiske skjermbilder til printer.

FELT 2

HELL RX/HELL TX/CW TX

Dette feltet vil alltid vise hvilken funksjon som er i bruk. Ved sending av CW vises også sendehastighet i tegn/minutt og ord/minutt.

FELT 3

LPTx.

Viser hvilken parallellport som brukes. Hvis PC'en har flere parallellporter kan for eksempel LPT1 brukes for printer og LPT2 for HELL.

FELT 4

F1 for HELL.

Hver funksjon har sitt informasjonsfelt som vises ved å trykke på F1. Feltet kan fjernes igjen ved bruk av Esc tasten. Det vil også forsvinne ved skifte av funksjon.

Tekst fra tastaturet vises på de to nederste linjene på skjermen. Etterhvert som teksten sendes gjentas den på linje 3 til 5 fra bunn av skjermen. Sendebufferet har plass for 950 karakterer. Legg merke til at skifte av funksjon (F8, F9 og F10), kan også legges i sendebufferet. Dvs legger du F8 i sendebufferet vil programmet skifte til sending av CW når all tekst foran F8 i bufferet er sendt og all tekst etter F8 vil bli sendt som CW helt til programmet finner for eksempel F10 i bufferet som vil gi sending av HELL.

Ny tekst for sending kan IKKE skrives på tastaturet mens Hell mottas. Filer kan IKKE sendes. Disse funksjonene pluss diverse andre vil bli tatt med i en eventuell ny utgave.

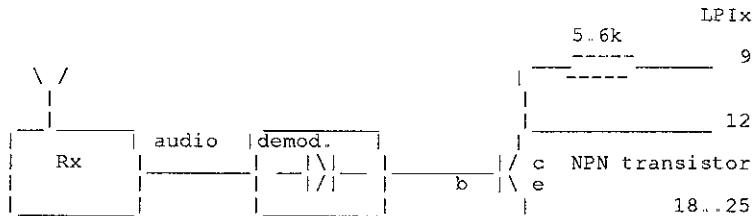
Avslutt programkjøringen med CTRL BREAK.

INTERFACE

RX.

For å motta Hell må audiosignalet fra radioen likerettes (demoduleres) og drive en transistor som kobles til LPTx som vist på figur 1. Likeretterkretsen kan lages på mange måter, med eller uten filtrering. Jeg bruker en transformator og brulikeretter som har den fordel at ingen strømforsyning er nødvendig i mottakerstilling. Mer avanserte demodulatorer for CW og Hell beskrives i (1) og (2). Se ref. på slutten av filen.

Fig. 1



TX

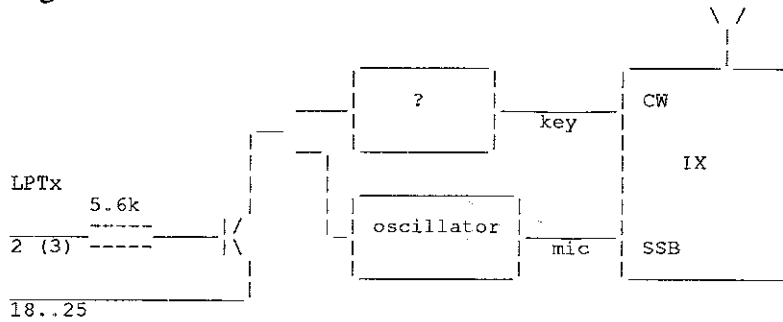
Signaler fra LPTx:

	Pinne nr:	9	8	7	6	5	4	3	2
Tx: MARK		1	1	1	1	0	1	1	0
Tx: SPACE		1	1	1	1	0	1	0	1
Rx:		1	1	1	1	1	0	0	1

Pinne 2 og pinne 3 i LPTx skifter nivå ved signal ut fra PC'en. Pinne 3 går høy ved signal ut og pinne 2 går lav ved signal ut. Hvis du har senderen i CW stilling kan et av disse signalene brukes for å nøkle senderen via passende elektronikk. Mange sendere har en forsinkelse i nøklingskretsene på mer enn 10 ms. Dette er for lang tid for HELL der korteste puls er 8.16 ms. En må da bruke SSB og nøkle en oscillator som igjen modulerer senderen. Se figur 2.

Trykk shift-f10 for å starte sending.

Fig 2.



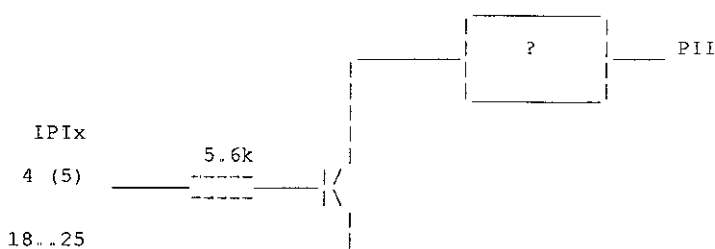
VOX

Hvis senderen brukes i SSB kan VOX kretsene brukes for å veksle automatisk mellom sende og mottakerstilling. Juster VOX "gain" og "delay" slik at senderen ikke faller ut selv om det er et mellomrom i den teksten du sender.

PTT

PTT kan også brukes, manuelt eller via interfacen. Pinne 4 eller 5 i LPTx kan brukes til dette formål. Pinne 4 er lav i mottakerstilling og høy ved sending av Hell og CW. Pinne 5 er høy i mottakerstilling og lav ved sending av Hell og CW. Undersøk hvor høy spenning som ligger på PTT linjen og konstruer passende kretser. Senderen vil da gå automatisk i sendestilling og stå der når funksjonene HELL TX eller CW TX brukes. Se figur 3.

Fig 3.



Med tillatelse fra K Lind (LA9ZO) beskriver jeg her en interface som han har laget. Printtegnning og komponentplassering finner du i (3).

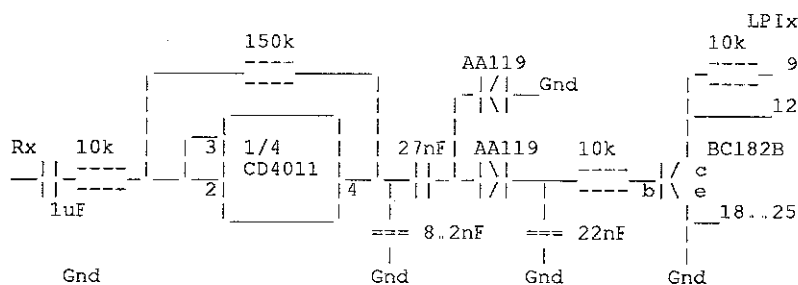
Interfacen har en rekke fordeler

- er testet på lufta i HELL QSO'er
- rimelig å lage, du finner det meste i junkboksen
- tar liten plass, kan monteres på kretskort med 25 pins konektor og plugges i parallellporten
- ingen batterier, strømforsynes fra PC'en (gjelder ikke alle bærbare modeller)

DEMODULATOR

CD 4011 forsterker audiosignalet fra mottakeren. Signalet likerettes, tilføres transistoren som legger pinne 12 i parallellporten lav. Se figur 4.

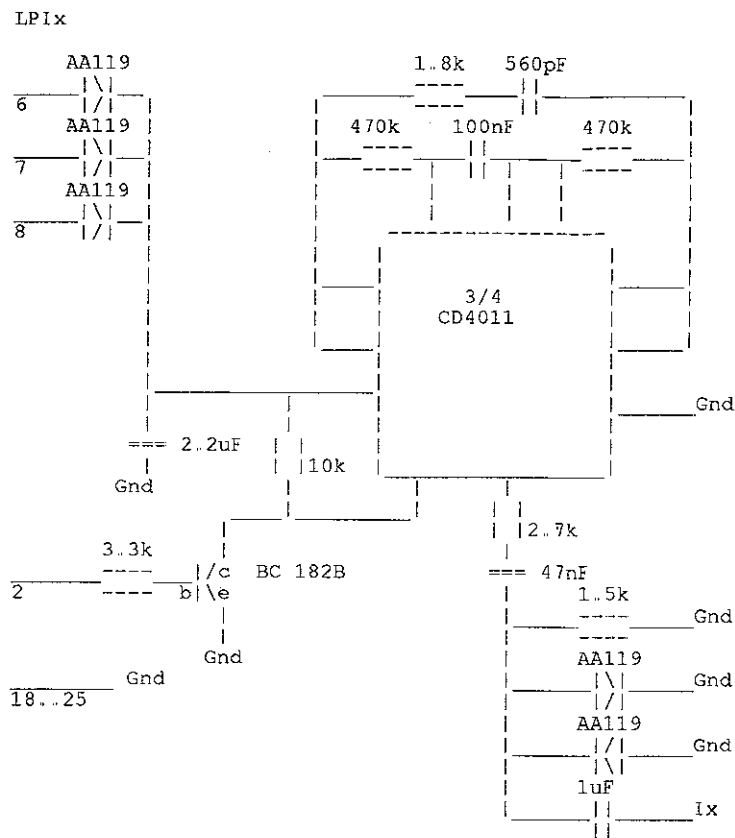
Fig. 4.



MODULATOR

To av portene i CD 4011 brukes som oscillator som svinger kontinuerlig på ca 2 kHz. Den fjerde porten nøkles fra pinne 2, via transistoren. Ved nøkling slipper oscillator signalet gjennom porten til utgangsnetverket som sørger for å fjerne DC komponenten. Strøm til kretsene tas fra LPTx via de tre parallellkoblede diodene. Se figur 5. Parallellporten i bærbare PC'er er ikke alltid i stand til å gi tilstrekkelig strøm. Kretsene kan da strømforsynes fra et 3 V batteri.

Fig. 5.



KOMPONENTER

Forsterkningen i demodulatoren kan økes ved å bytte ut 10 k inngangsmotstanden med en på 3.3 k eller lavere.

De eneste kritiske komponentene i modulatoren er 1.8 k motstanden og 560 pF kondensatoren som bestemmer oscillatorfrekvensen. Den skal være ca 2 kHz og ikke lavere enn 1.6 kHz. Kurveformen er langt fra sinus, men ved å bruke 1.6 kHz eller høyere frekvens vil kristalfilteret i senderen fjerne harmoniske.

Alle diodene er småsignal germaniumdioder. Typen er ukritisk, men det er viktig å bruke germaniumdioder for å få lavest mulig spenningsfall i lederretningen. Dette er spesielt viktig for de tre diodene i strømforsyningen.

Transistorene skal ha høy strømförsterkning, 200 eller mer. BC 109 eller BC 547 kan eventuelt erstatte BC 182B.

REFERANSER

- (1) Jan-Martin Nøding (LA8AK): "Slide-back-detektor for CW-deteksjon".
Amatørradio november 1983.
- (2) Jan-Martin Nøding (LA8AK): "CW demodulator".
Amatørradio nr 2 og nr 3, 1987.
- (3) Sigfus Jonsson (LA0BX): "PC-HELL". SARTG NEWS nr 77 (des. 1990).

Hellprogrammet kan fritt kopieres men må ikke selges for mer enn selvkost. Jeg tar ikke noe ansvar for noen form av skader, økonomiske eller andre, som bruken av programmet kan ha forårsaket. Skriv gjerne til meg om forbedringer av programmet.

Copyright (c) 1990 Sigfus Jonsson LA0BX
Nordbyveien 101
N - 2013 Skjetten
Norge.

63840416

Hell net

Søndager 13³⁰ European local time 7035 kHz
16³⁰ 3580 kHz

The HELL product consists of 5 files:

Filename	Contents
CWSPEED	Data
HELL.EXE	Executable program
MANUAL.ENG	English manual
MANUAL.NOR	Norwegian manual
READ.ME	Basic information

Instructions for printing HELL manuals:

The manual is provided in two versions, manual.nor which is in Norwegian, and manual.eng which is in English. To print the manuals, simply use the PRINT program of MS-DOS or use the COPY command to copy the files to your printer. The files are simple ASCII files.

If you want a better appearance of the manuals, use any text processing program you want, provided it can handle simple ASCII files.

Installation procedure and further information is provided in the manual files.@