

Superbuggen

Del 3

Funderar du på att bygga en superbug eller vill du uppgradera till version 2?

Många har kontaktat mej per radio, telefon och brev och undrat om tidigare uppgifter om adress och priser gäller. Eftersom jag inte lyckats få tag i telefonnumret till IDIOM PRESS så blev jag tvungen att skriva ett brev till firman. Här är svaret - fritt översatt:

Cynthia Savard på IDIOM PRESS är glad att kunna meddela att det fortfarande kommer att gå att köpa byggsatser till CMOS Super Keyer II. Man har lyckats bibehålla priset US \$50 inklusive frakt och hoppas kunna hålla detta pris för en överskådlig framtid. Cynthia skriver att dom hoppas få flera beställningar från Sverige.

Byggsatsen kommer med den senaste versionen av programvara, version 2.

Den tidigare versionen, vilken bl a saknade meteorscattermöjlighet, olika bug-simuleringar och mjuk-sektererade meddelandeminnen, kan liksom tidigare uppgraderas. Detta sker genom byte av en-chips-datorkrets och en kondensator. Uppgradering med nytt chip, kondensator och manualsupplement kostar US \$23 UTBYTESPRIS. Det betyder att original-chippet måste medfölja ordern och betalning. Chippet måste fungera och kommer att provas innan det nya levereras. Skulle det vara trasigt, måste det ändå returneras och då kostar bytet US \$33.

Det är möjligt att ytterligare uppgradering sker i framtiden, men någonting sådant har ännu inte annonserats av konstruktörerna.

Det var vad som stod i brevet från IDIOM PRESS. Själv vill jag lägga till att CMOS Super Keyer II är en rent fantastisk konstruktion och mycket värd sitt pris. Troligen är det den sista buggen den CW-körande bygger för det finns ingen som är mer rik på väl genomtänkta finesser. Läs tidigare artiklar om buggen i QTC.

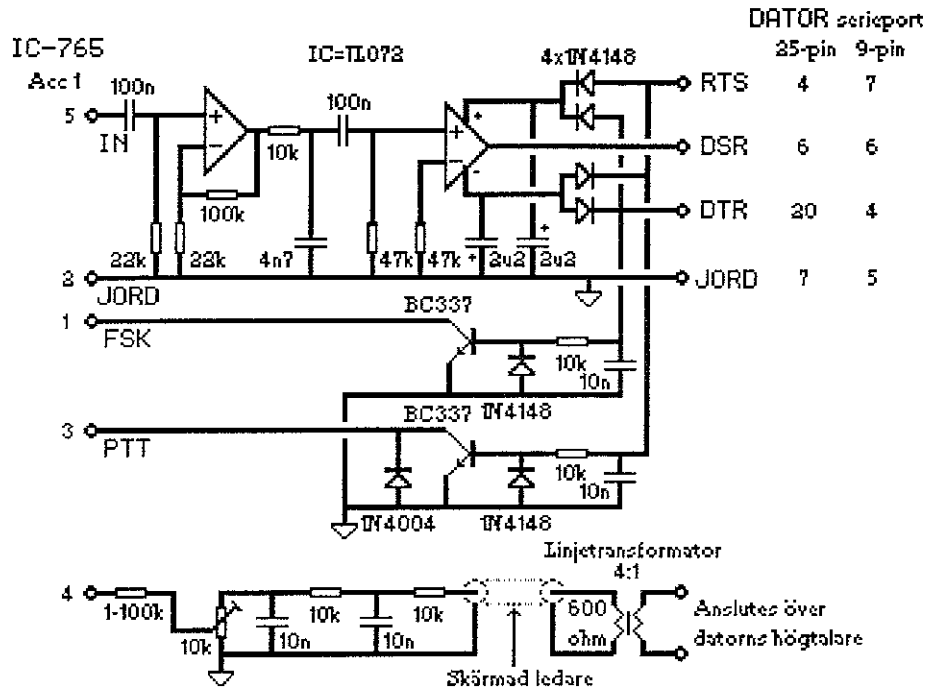
OBS! Beställningen skall inkludera en bankcheck. Tyvärr godkännes **inget annat betalningssätt**. Din bank hjälper dej säkert med detta. Adressen är som tidigare: IDIOM PRESS, Box 583, Deerfield, Illinois 60015, U S A. Intresserade får gärna kontakta mej med frågor.

73 de SM3AVQ Lars

Adress
SM3AVQ Lars Olsson
Firmavägen 21K, 803 42 Gävle
Tel 026-11 84 24

Interface för CW, RTTY, ASCII, FAX och SSTV

Enkelt interface med sharewareprogrammen Ham-comm och JV-fax.



I QTC nr 11-93 fanns en artikel av SM1BUO Åke som handlade om fax och rtty för radioamatörer.

Det enkla interface som beskrevs i artikeln var snarlikt ett interface jag använt en tid för rtty-programmet Ham-comm, gjort av DL5YEC Django. Jag anskaffade omgående det nya fax-programmet, och efter några smärre modifieringar var jag igång med både mottagning och sändning av sstv med gott resultat.

Jag kan varmt rekommendera både JV-fax och Ham-commprogrammen, som båda håller mycket hög klass. Ham-commprogrammet kan fås via SARTG:s PC-bank.

Här följer en beskrivning på ett modifierat Ham-comm-modem, speciellt anpassat för Icom IC765, med kan användas till andra Icoms mottagare med acc-kontakt. Nivån ut från denna kontakt är ca 100 mV, och jag använder därför en annan IC, TL072, som innehåller två operationsförstärkare, och är klart bättre än den gamla 741:an som jag först använde. Det är viktigt att man har tillräcklig triggnivå till komparator, detta märks mest vid DX-rtty där vissa tecken annars lätt faller bort.

Den extra förstärkningen är ca 15 dB. Som skiljetransformator för anslutning till datorns högtalare, som

är ansluten direkt till + 5 volt, och därför måste isoleras, har jag använt en vanlig linjetransformator för 600 ohm linje.

Eftersom primärsidan består av två lindningar anslöts datorns högtalare endast till den ena, och fick jag därför upp nivån till lågpasfiltret. Filtrets dämpning ökar vid ca 2500 Hz och reducerar effektivt övertonerna i fyrkantpulserna.

Vid rtty-köming tillåter Ham-comm-programmet även ett vanligt rtty-modem, men detta skall anslutas parallellt med interfacet, och modemets utgång skall anslutas till CTS på d-sub-kontakten.

För att inte breda ut sig på banden, rekommenderas att de som så kan, kör ren fsk-rtty.

Tänk även på att endast några få procent av amatörbanden är tillåtna för bildsändningar, så vi är tacksamma om övriga trafikanter lägger sig i en annan fil s a s.

SM6OHV-Erik