

Noen har værfax ombord, og de opererer som en værvarslingsstasjon til sjøs. Her i det sydlige Stillehav lytter alle til Harrys nett, en amerikaner som i øyeblikket befinner seg på Fiji, men som snart setter kursen sydover mot New Zealand. I går advarte han alle som lå i land mot å gå ut, de burde vente til en front hadde passert.

Til slutt en to-tre eksempler på hva en radioamatør til sjøs kan oppleve. I Nordsjøen, ikke så lenge etter start, røk generatoren og motoren sluttet å lade. Radioen tar mye energi, og jeg besluttet ikke å gå på lufta den kvelden – jeg trengte det lille jeg hadde igjen av strøm til lanternene. Værmeldingene var ikke av de beste, og hjemme ble det slått alarm via Rogaland Radio. Situasjonen ble avklart da jeg ringte hjem fra en telefonboks i Schewengen som jeg nådde neste formiddag.

I Atlanterhavet hadde jeg mye kontakt med LA3QZ/MM, Ernst. Mens jeg fortsatte inn i Stillehavet vente han nesa nordover igjen, og en dag hørte jeg han i Irskesjøen. Jeg var ved Galapagos. Han spurte LA5AH om hvordan norske meteorologer bedømte været i området. De to kunne ikke lese hverandre, men jeg – på den andre siden av kloden – kunne, så jeg fungerte som mellomledd slik at Ernst til slutt fikk sin værmelding.

Og mens jeg satt og skrudde litt her en morgen fikk jeg plutselig inn LA5-BGA/MM med QTH på en oljeplattform i Barentshavet, og det er unektelig noe annet enn en seilbåt i Stillehavet.

Om jeg får sende noen hilsener til slutt går de til mine venner av det de selv kaller «Northern Quest»-klubben – til LA1JDA, LA2DK, LA2WT, LA3BFA, LA4TE, LA4TG, LA6TAA, LA6FX og VR6KY.

Ragnar Kvam jr., LA3LZ/MM

Lettbygget resonansmeter

Dette instrumentet har den egenskap at koblingen vil oscillere ved tilkobling til L-C-krets.

Det passer da utmerket til følgende formål:

1. Feilsøking i sender og mottakere hvor en mistenker feil i avstemte kretser.
2. Måling av spoler
3. Måling av kondensatorer.

Instrumentet har en utgang for tilkobling av frekvensteller. For frekvenser under 100 kHz kan det noen ganger være nødvendig å koble en 100 pF kondensator på utgangen for at telleren skal vise rett frekvens.

Ofta har en det problemet med gamle mottakere at de ikke virker på bestemte bånd. Feilen kan skyldes defekte kondensatorer, spoler, motstander, rør etc. Ved tilkobling av signalgenerator får en i beste fall gjennom et signal ved å sette på «kraftig» signal fra generatoren. Ettertrimming har da tilsynelatende ingen virkning. I noen tilfeller kan en trimme opp for en liten del av området, mens det da blir enda verre i resten av området.

Ved tilkobling til de enkelte avstemte kretser med denne kobling, kan en sjekke om de går i nærheten av hva de skal. En må være oppmerksom på at koblingen påvirker resonansfrekvensen fordi koblingen gir 20–30 pF ekstra kapasitet i de kretsene den tilkobles. Ved tilkobling til en krets ved 100 pF vil frekvensen forskyves 10% nedover.

Ved å bruke en kjent fast kondensa-

tor og regne med at kapasiteten blir ca. 20 pF større totalt, kan en beregne spoler ut fra kapasitet og frekvens.

Når en har målt spoler, kan en bruke dem til å måle kondensatorer. Den verdien en beregner må en trekke fra 10 pF på for å komme frem til rett resultat

Koblingen passer best til feilsøking på rørmottakere, selvsagt uten spenning på. Mottakere med FET er normalt ikke mulig å tilkoble en slik kobling.

LA8AK

Teledirektoratet melder

at lisensprøven vil bli avholdt tirsdag 25. april 1989.

Kravet om lisensavgift

er nå utsendt. Husk å betale avgiften i tide!

Dersom avgiften ikke blir betalt, blir din lisens ugyldig og slettet, og fornyelse kan bare skje ved at fullstendig ny prøve avlegges.

SCAG QRP-cup 1989

Slik er stillingen i SCAG QRP-cup etter 2 måneders konkurranse:

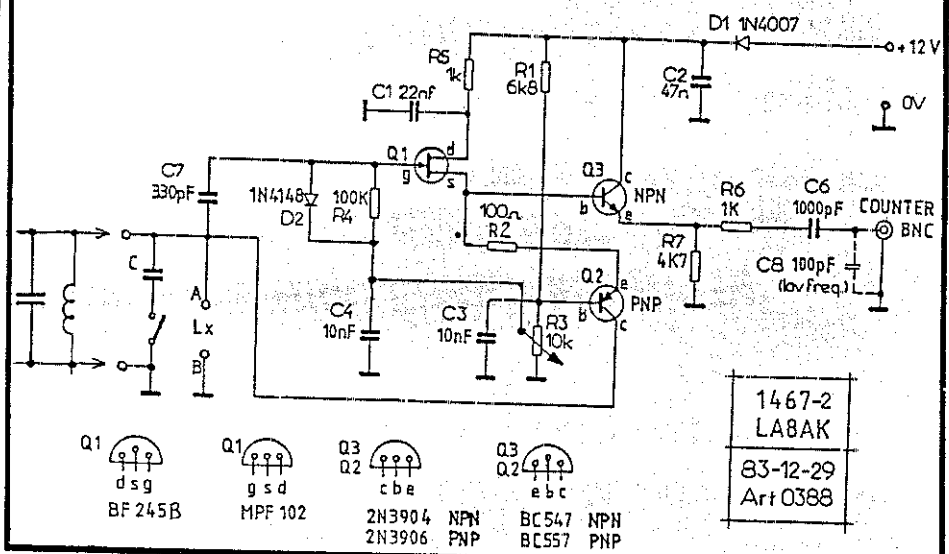
| Call | QTH | DXCC-land |
|-----------|------------|-----------|
| 1. SM7KJH | Lomma | 45 |
| 2. SM6SLC | Vänersborg | 24 |
| 3. OZ5RM | København | 14 |
| 4. SM6EWX | Surte | 10 |
| 5. SM6AWA | Mölnlycke | 7 |

Jeg håper vi får med noen LA'er i neste stillingsrapport!

LA6JJ

Så egoistisk folk er, de tenker bare på seg selv isteden for på meg

SPOLTESTINSTRUMENT - RESONANSMETER



1467-2
LA8AK
83-12-29
Art 0388