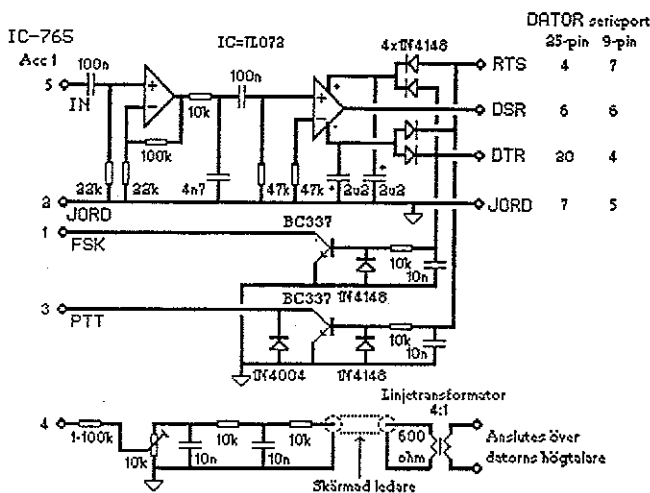


TX-modem for JVFX

Det er meget simpelt at bygge et modem for JVFX programmet, men har du ikke mod på at komme igang, kan du evt. prøve at kontakte SM5NIZ Ove. Han leverer et lille færdigt modem, der er klar til at slutte til senderen. Komplet med omskifter for FAX/MIC, kabler og stik til station og PC, og prisen er sv. kr. 460,00. Kontakt Ove på denne adresse: Ove Eriksson, Postboks 4060, S-60004 Norrköping 4, Sverige.

RTTY bulletinen på 80 m.

Den svenske forening SSA har gennem lang tid sendt bulletiner på 80 m, og signalet har ofte været anvendt til at justere modtageren efter. I takt med de nye modes, er det blevet besluttet at ændre denne bulletin, så den fra marts måned vil blive sendt på PACTOR i stedet. Er der fortsat stor interesse for at modtage bulletinen på RTTY eller måske på AMTOR/FEC, så vil disse blive opretholdt/indført. Info via SM5HQJ Classe.



Interface for CW, RTTY, ASCII, FAX og SSTV

Programmerne HAMCOMM og JVFX giver tilsammen mulighed for at køre disse alle modulationsarter. Der kan anvendes det samme modem (interface), så det er nemt, hurtigt og billigt at blive QRV med disse spændende modes. Diagrammet viser en opstilling for en ICOM765. Diagram samt beskrivelse er vist i det svenske QTC, januar 94. Kopi af denne 1-sides artikel kan fås ved indsendelse af en frankeret svarkuvert til RTTY-red.

EDRs programbank

Programbanken indeholder udelukkende programmer for PC, og alle henvendelser kan ske til OZ1AKD, Karsten Jensen, Højmarksvænget 56, 8600 Silkeborg. tlf. 8680 4796 bedst efter kl. 17.00. P.t. er der over 270.000 programtitler, svarende til ca. 25 Gb. i pakket format! Programlister (11 Mb) kopieres gratis ved indsendelse af formaterede disketter og frankeret svarkuvert. Vælger du at købe en samlet liste, (9 stk. 1,44 Mb) koster den 70,00 incl. porto. Andre formater leveres også.

Nye programmer

Denne filoversigt udgik desværre i sidste nummer p.g.a. pladsmangel, men her er et beskedent udpluk af de mange nye programmer, der er kommet til i denne måned: tallet efter filnavn indikerer filstørrelse i Kb.

1F920731 322 Beta Release OS/2 TCP/IP Præsentations manager, **555** 3 Design kredsløb med en 555 timer. **680MODS** 3 Modifikationer for KENWOOD TS-680s **7KMEM** 55 Memory backup/restore Icom R-7000. **7KMEMUPD** 64 Memory backup for ICOM R-7000. **AA4RE212** 359 **AA9RE** Packet BBS ver. 2.12. **ACIRCUIT** 23 Analog kredsløb analyse. **ACOUSMET** 8 Akustik beregning. **AMFREQ** 14 Grafisk display af HF båndendes begrænsning. **AFTENNAX** 59 Menu-styrede antenne programmer. **ANTLENGT** 2 Find længder for diverse antenner som funktion af frekvensen. **ANTMATCE** 3 Power, VSWR, transmissionstab mm. **AOR3000** 37 Grafisk program til AOR 3000. **APL700** 412 ApLink V7.0. Kommunikations program. **APRS204C** 419 Automatisk Packet rapporterings system. **MAPS3** 5 54 Flere kort til Geoclock, ver. 5.0. **MARSGRAM** 95 Automatisk sending af MARS trafik. **MAST** 35 Antenne Mast Design Ver.1.0 af KD4NUE. **ARIEL16** 28 HF Antenne Design Program. **ARL10** 260 Amatør Radio Logbog. **ARRL_S** 63 ARRL Sweepstake Contest log program af WB6YIK. **ARRL_S** 45 ARRL sweepstakes contest logprogram. **ASTABL** 4 Design 555 kredsløb, **ATLAS** 154 Computer Atlas. **AUDIOANA** 102 Software for audio analyser (fra 1/92 QST). **AUTOSKEM** 69 Grafisk tegneprogram, godt til diagramtegning. **AX25DR** 30 AAX25 driver til Baycom. **AZ** 20 Beregner antenne beam retning. **A_FILTER** 36 Beregning af modstande/kondensatorer til OP AMP. **BACKTALK** 359 Packet terminal program. **BAZOOKA** 4 Byg en dobbelt BAZOOKA bredbånds dipol. **BPQ406F** 186 G8BPQ version 4.06f. **BCV** 65 do. **BD** 80 Find beamretning og afstand. **BEAMDRAW** 3 Tegn yagi beam antenne dimensioner. **BEAMHEAD** 62 Find beamretningen. **BPQ406** 140 G8BPQ Packet switch ver. 4.06. **CABLING** 47 PC kabelforbindinger - Database. **CCDSRC** 8 Source for uo5 CCD raster konvertering. **CEAMP** 45 Design forstærker kredsløb. **CIRCAD12** 200 CAD tegneprogram til kredsløb. **CIRCAD20** 183 do. Circuit CAD V2.0. **CLUSTER** 75 DX CLUSTER PROGRAM 4 **COILL** 79 Beregn ukendte spole parametre. **DXALERT** 151 DXALERT ver. 2.3 - samarbejder med PacketCluster. **DX_BBS** 2898 W6GO DX Data Base - PacketCluster, mm. **FAX480P** 128 Tillader Pasokon SSTV at samarbejde med FAX480 v3.0. **FAX483** 247 480 Line Viewport fax program. **GCP915** 114 Great Circle beregning af VK5BUB. **MOONBEAM** 86 Månens faser, position, illumination mm. **MOONTRAK** 64 Måne Tracking Program for moonbounce. **NUMORS** 142 CW-program for Windows. **PAM208** 338 AMTOR Mailbox V2.08 by W5SMM. **PARAGON2** 161 Paragon transceiver kontrol program. **PATHAN** 8 Microwave path analyse. **PATTER** 116 Smith Chart kalkulation. **PAX285** 16 TSR Packet Terminal Program. **PCTOR** 213 Terminal program, til pactor, amtor, baudot og ASCII. **REQQTH08** 8 REQQTH server for WORLI Mail Box. **REQSAT24** 13 Satellit Mail gateway server V2.40 (VK5ZWI). **RRCALLS** 993 Database over sovjetiske radioamatører. **Q** 48 Se Epoch data for Kepler elementer. **RM** 545 Kontrol ICOM R-7000 (til Windows). **REQQTH08** 8 REQQTH server for WORLI Mail Box. **WXRADAR** 85 Vejrfax. **XHS400** 158 PK232 Packet Radio Terminal Program (hostmode) for OS/2. **XPCOM131** 415 HOST mode program for PK232, PK88, etc. Supporterer Pactor. **WRT-LOG60** 838 Windows log program. **WINPAK31** 158 Winsows 3.1 Packet Terminal Program (KI7CU). **VS104** 182 ViewSat V1.04 Text Mode Satellite Tracking program. **USAT92B2** 82 Satellit tracking program. **SEESATS** 44 Satellit tracking program. **AOR3000A** 57 AR3000A modtager kontrol Program af W3HEZ. **801SCN** 146 Kontrol program for ICOM T7000 og R9000. **AOR-BETA2** 75 AOR 3000 modtager kontrol Program. **CAT757** 46 Kontrol program for Yaesu FT-757GXmk1+2. **CAT757D** 77 Kontrol program for 757 MARK II. **CAT980** 355 Yaseu FT980 Computer kontrol Program. **CAT990** 765 Computer kontrol for Yaesu FT 990, etc. **CATM100** 5 Tandy model 100 kontrol for FT757. **CATY06** 79 FT-767 computer kontrol program. **CATY142** 179 CAT program som kontrollerer FT-767GX. **KEN450** 87 Kenwood TS450S kontrol program. **KEN790** 79 Kenwood TS790 kontrol