

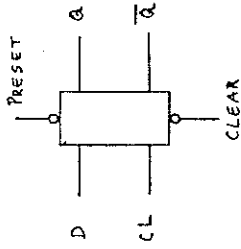
# DIGITALTEKNIK

Bertil Bengtsson SM6AAL  
Spänvägen 4  
517 00 Bollebygd

Hej igen ärade SARTIG-NEWS läsare. När detta skrivs är det full sommar, även om vådrets mäkter inte är på bästa humör just nu. Men vi fortsätter med långköraren digitalteknik.

## D-latch/flip-flop.

Bokstaven D står för data eller delay, och kretsen brukas för datalagring.



Informationen i form av hög eller låg, överföres till utgången med hjälp av en trigg-signal på CL-ingången. Generellt gäller följande tabell

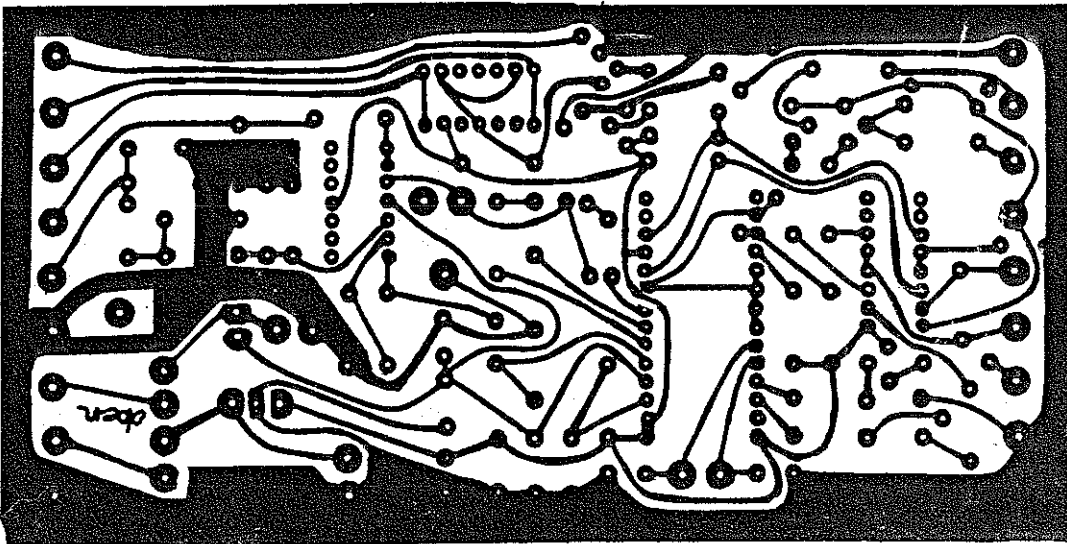
$\bar{D}$	$Q^{n+1}$
1	$Q^n$
0	0
0	1

$Q^{n+1} = D$

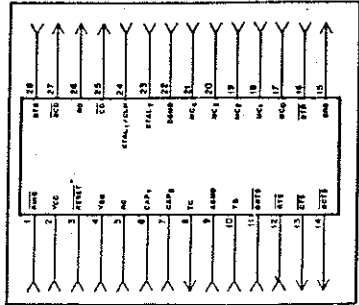
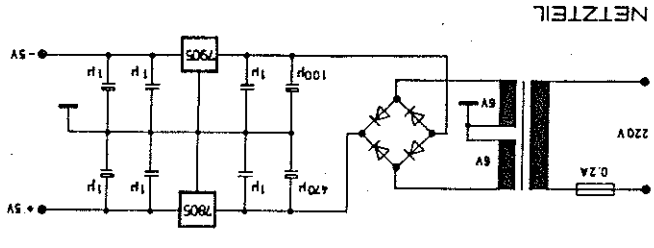
Klockpulsen överför signalen på D-ingången till utgången betecknat  $Q^{n+1}$ , vilket anger  $Q$ -utgången efter att klockpulsen har triggat kretsen. Detta kan sättas upp i en mer detaljerad sanningstabell:

$\bar{D}$	$Q^n$	$Q^{n+1}$
1	0	1
0	1	1
1	1	1

$Q^{n+1}$  får som vi ser det samma nivå som D-ingången efter att pulsen har triggat kretsen. I sanningstabellen rad 2 så är utgången logisk 0 före CL-pulsen kommer. D-ingången är nu hög så att CL-pulsen kommer så överföres denna höga till utgången. I rad 4, är utgången ( $Q^n$ ) logisk 1 före CL-pulsen kommer. Det finns en hög data-ingången som skall överföras till utgången när CL-pulsen kommer. Utgången är redan hög så att överföringen sker inte. Utgången kan inte bli mer än logisk 1 än den redan är.



PS  
SARTIG NEWS publicerar gärna tillägg eller ändringar till beskrivningen av DIGICOM 64 som ev. kan förändras av senare versioner av programmet, t.ex version 1.42.  
Skriv några rader till redaktören  
73 SM6AEN  
*Hammar*

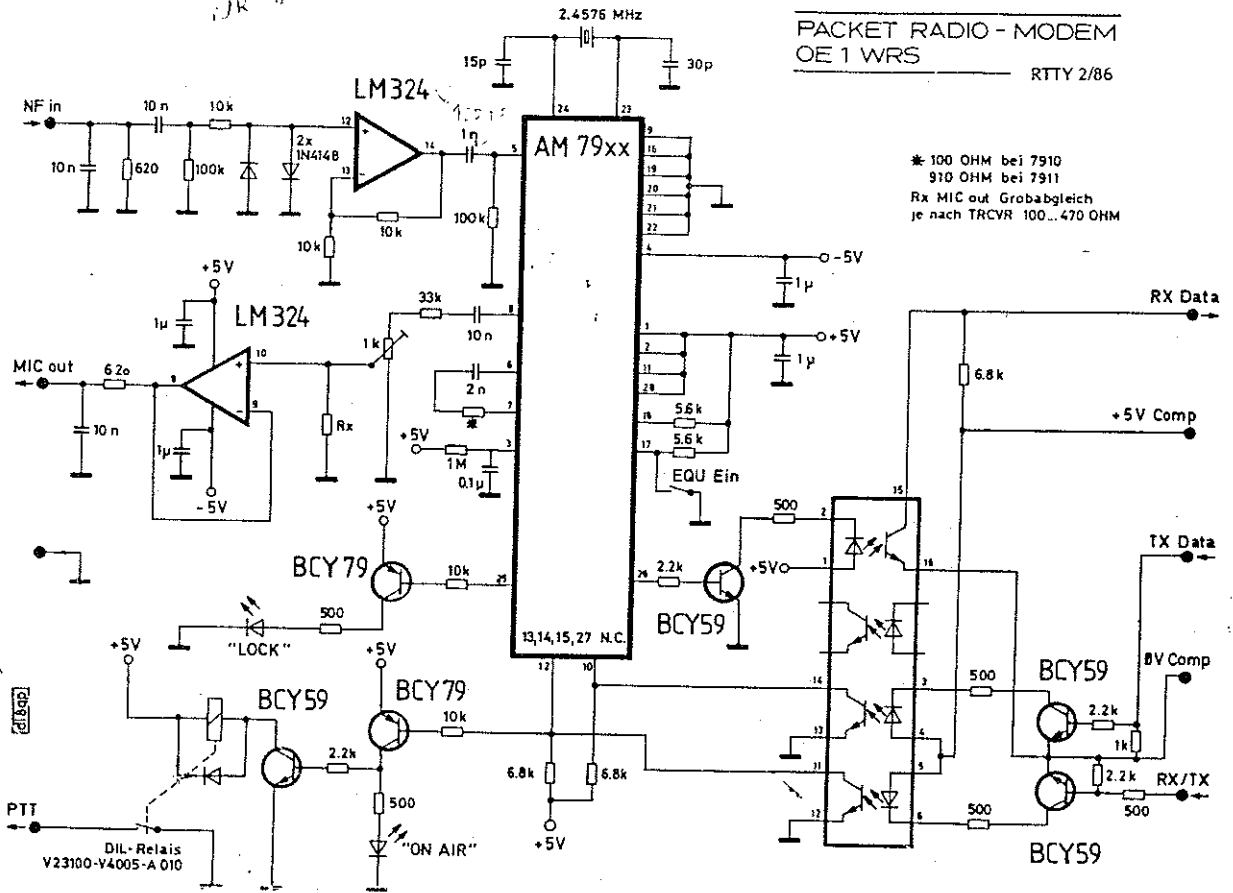


Pinbelegung AM 7910

Se 5-RT6 NEWS  
nr 61 side 15

# PACKET RADIO - MODEM OE 1 WRS

RTTY 2/86



\* 100 OHM bei 7910  
 910 OHM bei 7911  
 Rx MIC out Grobäbgleich  
 je nach TRCVR 100...470 OHM

DIL-Relais  
 V23100-V4005-A 010

