

HF-måling III

Af og til kommer man ud for, at udslaget ved måling med såvel HF-probe eller det tidligere beskrevne powermeter bliver for lille. En større følsomhed er ønskelig. I det følgende skal vi se på, hvorledes man simpelt kan løse det problem.

Forforstærker

En nærliggende tanke, når man vil forøge et instruments følsomhed, er at spænde en forstærker foran. På fig. 1 er vist diagrammet af et forstærkertrin, der i kraft af en ind- og udgangsimpedans på 50 ohm egner sig til at sætte foran powermeteret. Forstærkningen har jeg målt til ca. 15 dB, og det bliver derved muligt at måle effekter ned til ca. 0,03 mW eller omregnet til spænding omkring 40 mV HF.

Løvrigt benytter man i litteraturen og blandt »de professionelle« ikke så ofte mW eller mV, men angiver lave HF-niveauer ved at måle i forhold til 1 mW. Måleenheden bliver dBm, dvs. antal decibel i forhold til en milliwatt, hvilket er mere bekvemt. 10 mW svarer således til 10 dBm, 1 W til 30 dBm og 0,1 mW til -10 dBm. (se appendix 1).

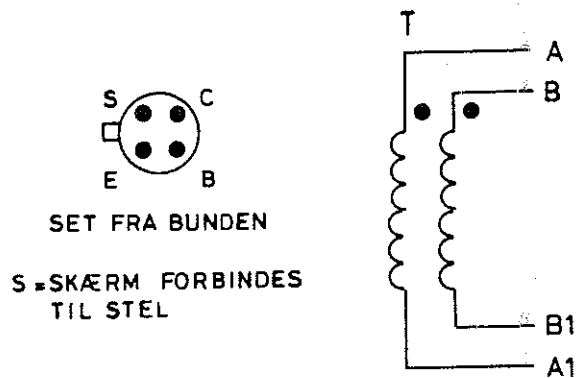
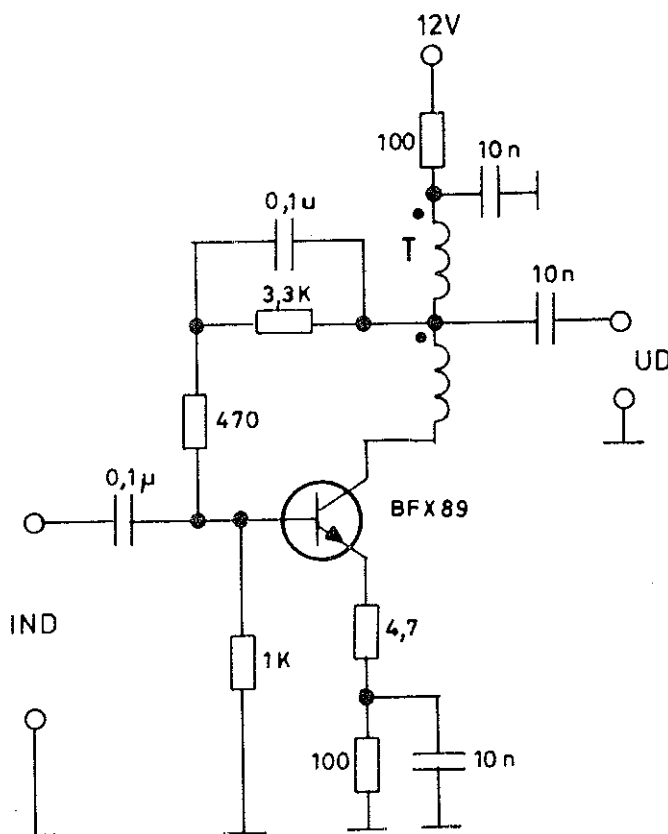
Et forstærkertrin har den ulempe, at det ikke forstærker alle frekvenser lige godt. Kun indenfor et vist frekvensområde - båndbredden - er forstærkningen konstant. En forstærker vil derfor indskrænke power-

meterets frekvensområde. Båndbredde defineres oftest som 3 dB båndbredde (se VTS'en). Den i fig. 1 viste forstærker har jeg målt til at have en forstærkning på godt 12 dB ved 144 MHz (2 meter), så når forfatteren i litt. 1 angiver en øvre frekvensgrænse på 175 MHz, er det nok ikke helt i skoven. Den nedre grænse ligger omkring 2 MHz.

Forstærkertrinnet bygges på dobbeltsidet print (komponentsiden udgør stelplan). Printtegning og komponentplacering ses på fig. 2. Jeg har ikke fundet det umagen værd at putte det i kasse eller forsyne det med faste tilslutningsledninger, men har valgt at »indbygge« det i måleopstillingen, når der er behov herfor.

dBm-meter

Er følsomheden med en forstærker ikke nok, kan man benytte yderligere et forstærkertrin. Bortset fra, at båndbredden herved bliver mindre, er der god mulighed for, at der optræder selvsving, så en bedre metode er at øge selve meterets følsomhed. I det instrument jeg kalder et dBm-meter, og hvis diagram ses i fig. 3, er dioden D1 forspændt i lederetningen, og det bliver derved muligt at ensrette meget små HF-spændinger. Da DC-spændingen fra D1 er ret temperaturafhængig, er der indsat yderligere en diode (D2), det giver en temperaturkompensation.



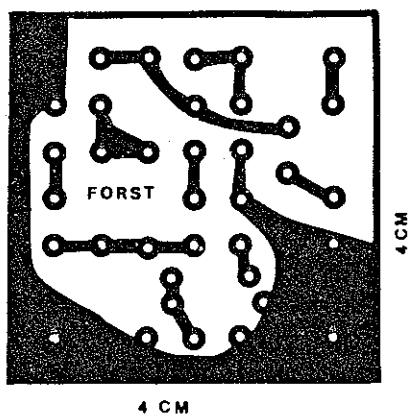
Figur 1

Diagram bredbåndsförstärker.

T = 7 vdg. 0,3 mm cul bifilarviklet på Amidon FT23-43 toroidkerne.

Bifilarvikling vil sige, at man vikler med to sammen-snoede tråde. Viklingernes ender (A, A1, B, B1) findes med et ohmmeter, og slutningen af den ene viking (A1) forbindes med begyndelsen af den anden (B) og udgør midtpunktet. De to andre ender forbindes til henholdsvis plus og kollektor.

Prikken angiver begyndelsen af viklingen. Se også tegningen.



Figur 2
Print og komponentplacering for forstærkertrin.

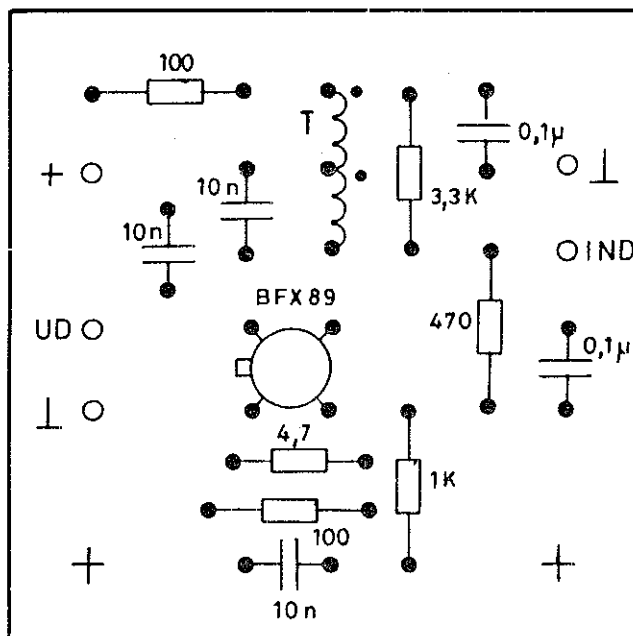


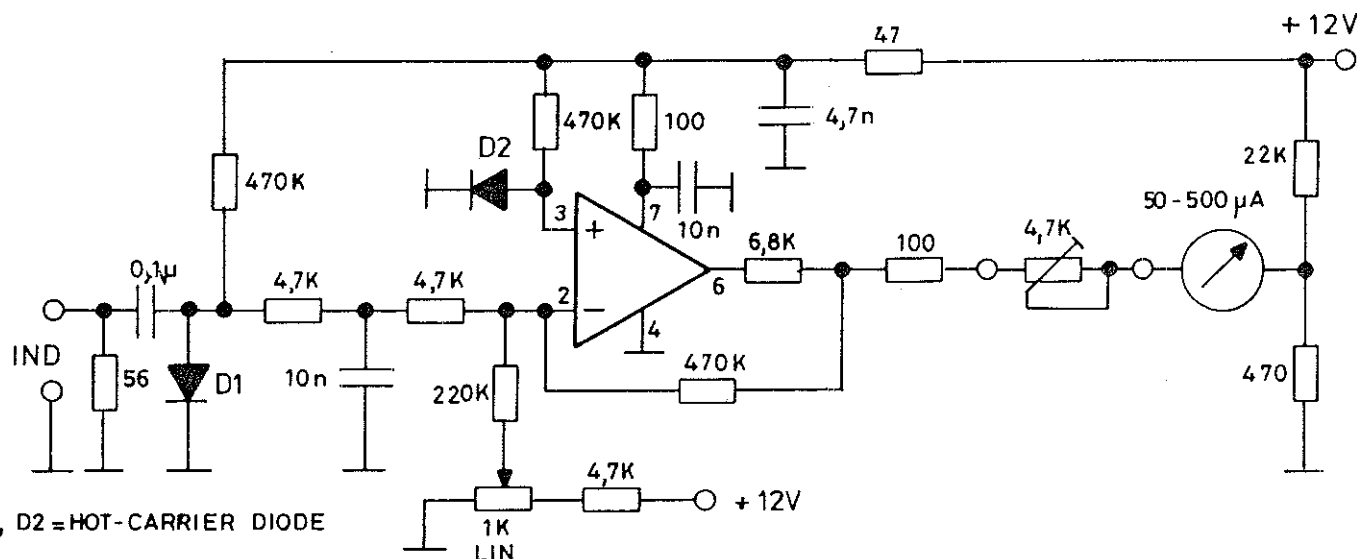
Diagram er hentet fra OZ aug. 88, og eneste tilføjelse er, at der mellem printets »meter +« og instrumentet er indført det viste trimmepotmeter, der bruges til at indstille følsomheden med. Mit instrument har tidligere gjort tjeneste som VU-meter i en båndoptager, og har en følsomhed på ca. 250 uA. Denne type instrumenter lader sig let adskille, og jeg har tegnet en ny skala, ved første at male den gamle over med hvid spraylak, og dernæst med alfac at påføre de nye værdier. Meteret er justeret til max. udslag -14 dBm, og jeg har lavet en dB skala med følgende punkter: +3 dB, +2 dB, +1 dB, 0 dB, -3 dB, -6 dB, -10 dB. +3 dB er fuldt udslag. 0 dB ligger ca. 1/3 nede på skalaen, og svarer naturligvis til -17 dBm (fuldt udslag var jo -14 dBm). Der viste sig lidt problemer med nulpunktstillingen. Funktionen er, at instrumentets minuspol er forbundet til en spændingsdeler, der sørger for at løfte minussiden så meget, at meteret vi-

ser nul, idet operatorforstærkeren (CA3140) i den anvendte kobling afgiver en lille plusspænding, når begge dens indgange er forspændt ens. Indgangsspændingen udgøres af spændingsfaldet over de to dioder.

Er forspændingen til ben 2 lidt for lille til at bringe IC'ens udgangsspænding så langt ned, at meteret viser nul, kan man med det viste 1 kohms potmeter øge spændingen på ben 2.

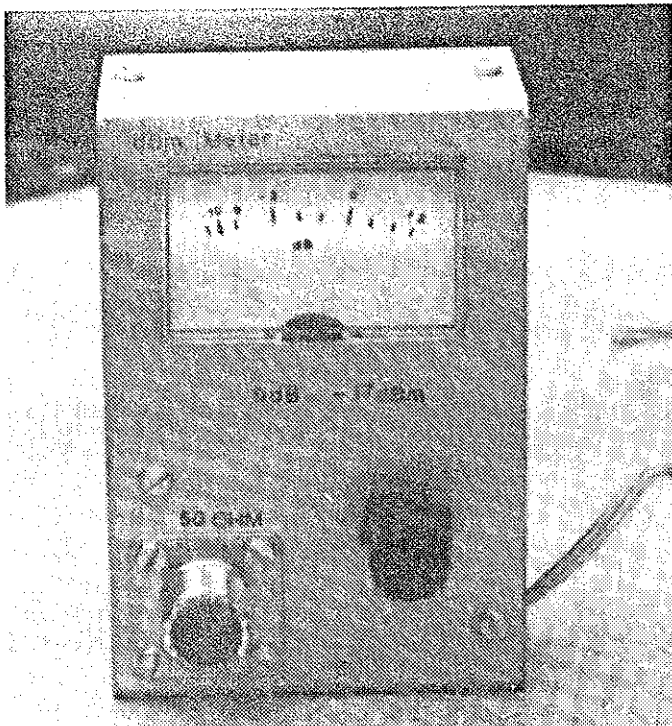
Bliver forspændingen på 2 noget større end på ben 3, vil udgangsspændingen gå på nul.

De to anvendte dioder var i min udgave så forskellige, at spændingsfaldet over D2 var væsentligt mindre end over D1. Selv helt uden forspænding med nulpunktspotmeteret var spændingen på ben 2 for høj. Udgangsspændingen var nul, og instrumentet slog baglæns. Problemet blev løst ved at montere en 570 kohms modstand parallelt med de 470 kohm fra



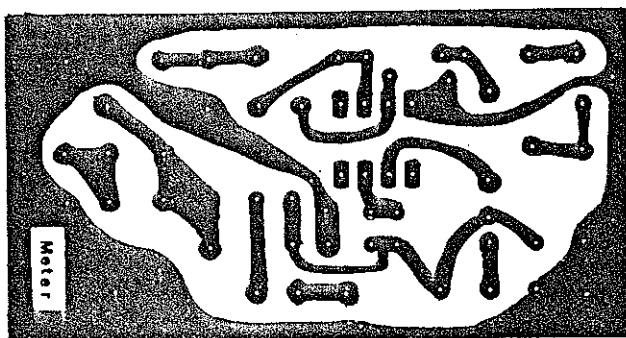
D1, D2 = HOT-CARRIER DIODE

Figur 3
Diagram dBm-meter. Formentligt vil et 1 mA instrument også kunne anvendes. Muligvis vil den max. følsomhed dog blive lidt mindre.

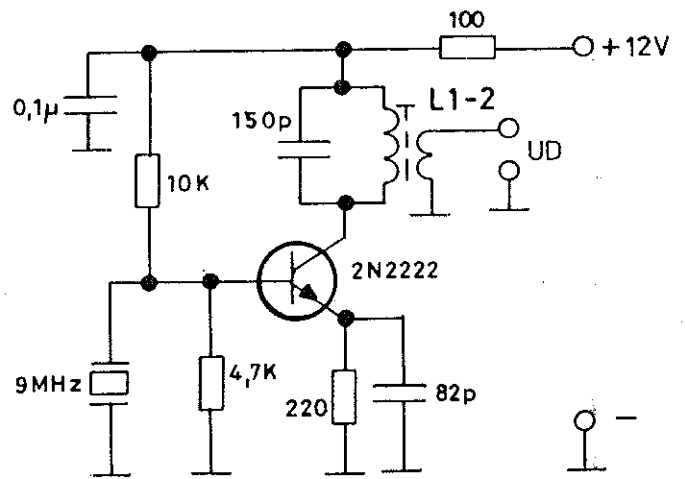


plus til D2. Herved øges strømmen gennem D2, og spændingsfaldet over den steg.

Printtegning og komponentplacering ses på fig. 4. Det hele er bygget ind i en lille metalæske. Terminalen ind på printet er ført direkte til en coax-fatning, og to ledninger med banastik klarer strømforsyningen. Nulpunktsjusteringen er ført ud til forpladen. Med dette dBm meter kan indikeres HF ned til -27 dBm eller ca. 10 mV. Meteret skulle kunne anvendes op til 500 MHz. Sættes forstærkeren fra før foran, indsnævres frekvensområdet ganske vist, men det bliver nu muligt at måle ned til ca. -39 dBm (2,5 mV over 50 ohm) eller bedre op til 2 meter området. Det skulle dække den eksperimenterende amatørs behov. Kalibreringen foretages let ved hjælp af powermeteret og en attenuator. En oscillator, der afgiver ca. 10 mW bygges (f.eks. en krystalstyret 9 MHz oscillator som vist fig. 5). Output måles med powermeteret. Ved hjælp af en attenuator bringes effekten nu ned på det ønskede niveau og tilføres dBm-meteret, der nu kan justeres til fuldt udslag. Ved yderligere at indskyde



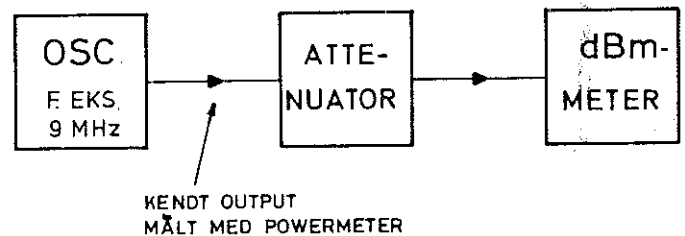
Figur 4
Print og komponentplacering dBm-meter.



Figur 5
9 MHz testoscillator.
Kollektorkredsen afstemmes med jernkernen til X-tallets grundfrekvens.
L1 20 vdg 0,3 mm cul
L2 3 vdg over L1's kolde ende (den nærmest plus)
Form Anglosid 790/2 med kerne og skærmdåse
X-tal f.eks. 27 MHz walkie type

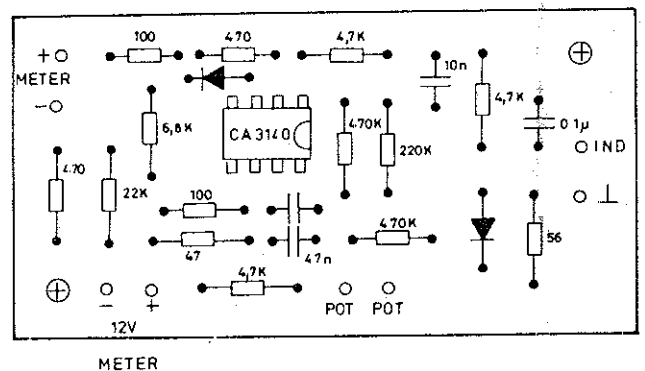
dæmpning kan de øvrige kalibreringspunkter fastlægges. Se fig. 6.

Da hverken powermeteret eller dBm-meteret har mere end et område, vil det ofte være nødvendigt at kunne dæmpe det signal, man måler på, således at dets størrelse kommer indenfor måleområdet. Hertil bruges også en attenuator. En sådan bør altså også indgå i instrumentparken. Det ser vi på næste gang.



Figur 6
Opstilling til justering af meter.

FIG. 6



METER