

VHF-SPALTEN

HR-probe for antennestrømmer

Av LA2AD

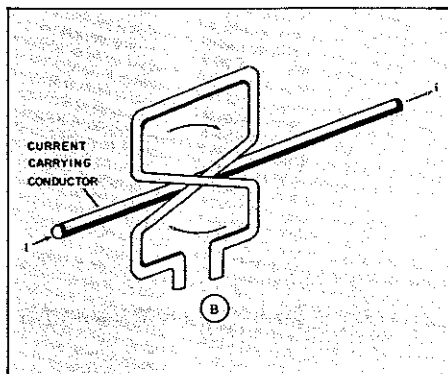
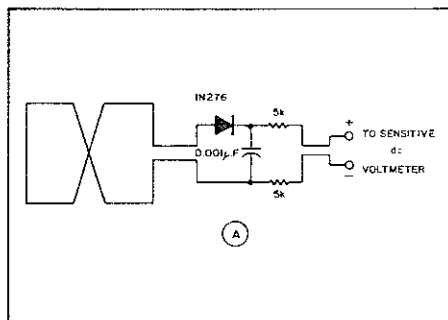
Når en arbeider med HF-antenner er det viktig å kjenne strømfordelingen i antenedelene og i eventuelle ledere i nærheten. En enkel «probe» som vist her, er derfor nyttig å ha. Det magnetiske feltet rundt lederen inducerer en spenning i 8-tall sløyfen. Den likerettes av dioden og indikeres av instrumentet. Eventuelle andre, ytre magnetiske felter har ingen innvirkning p.g.a. 8-tall formen som gir motsatt spenning i hver av sløyfene. Men når sløyfen legges inn mot den strømførende lederen, som vist her, induseres spenningen i samme retning og adderes.

Sløyfen lages av stiv tråd og hver del lages like store. Ellers er ikke dimensjonene kritiske. Sløyfe og komponentene monteres på et stykke fiberplate, eller ganske enkelt på et stykke tørt tre.

Et eksempel på bruken er å kontrollere om det går HF på utsiden av en koaksialkabel som blir brukt til antenneføring. Slik strøm viser at det er dårlig tilpasning mellom kabel og antenne, og foruten at den gir tap, kan den gi årsak til TVI, BCI o.s.v.

A: Til et følsomt DC voltmeter

B: Strømførende leder



Lokator/DX-listen

Oppdatert pr. 1/1-89

50 MHz

Nr.	Call	Lokator	Antall ruter	DXCC	Beste distanse oppnådd på:			Oppdat.
					Tr/ES/F	Aurora	Ms	
01	LA9RAA	CS JO28	46	?	4363(46)	--	--	120189
02	LA9BM	EU JP40	46	?	1860(42)	816(6)	928(2)	151288
03	LA3EDA	FU JP50	34	12	2898	900		010189
04	LA9DL	FT JO59	24	6	1464(17)	1180(16)	1457(11)	150286
05	LA6QBA	FT JO59	20	6	1458	390	--	010985
06	LA8AK	DS JO38	15	6	1189(11)	607(2)	1145(5)	140887
07	LA6PV	FT JO59	12	4	261(2)	390(1)	1266(9)	010985
08	LA1K	FX JP53	11	5	--	1390	1426	280286
09	LA8AE	FT JO59	9	3	1366	--	1060	010985
10	LA3TQ	JD JP99	4	4	--	2157	--	280286
11	LA8EW	DS JO38	1	1	30	--	--	010985

144 MHz

Nr	Call	Lokator	Antall ruter	Beste distanse/(antall ruter) på:				Oppdat.
				Tropo	Aurora	Ms	Es	
01	LA9BM	EU JP40	399	1067(60)	1874(200)	1928(171)	2281(58)	151288
02	LA6HL	CS JO28	340	1566(126)	1400(152)	2294(134)	2317(46)	290288
03	LA9FY	EU JP40	319	1038(63)	1833(201)	2049(122)	--	010188
04	LA2PT	FT JO59	310	1439	1660	2411	2427	231284
05	LA8SJ	FT JO59	288	1355(129)	2002(235)	--	2309(44)	230887
06	LA8AK	DS JO38	249	1496(115)	1804(164)	1804(41)	2413(10)	220588
07	LA6QBA	FT JO59	247	1560	1658	2008	2624	280685
08	LA7KK	FU JP50	243	1531	1674	1990	1937	230684
09	LA3BO	FT JO59	211	1409(83)	1781(160)	1704(10)	2309(30)	010189
10	LA5IH	CU JP20	205	1427	1158	1868	2022	040285
11	LA8AE	FT JO59	195	2041	1573	--	1932	280685
12	LA9DI	FT JO59	189	1538	1014	--	2587	210784
13	LA6VBA	ES JO48	180	1594(114)	1252(127)	--	2286(3)	010285
14	LA3EQ	CS JO28	180	1170	1220	1400	2400	240582
15	LA2OJ	FT JO59	170	1208(37)	1556(116)	--	2116(18)	110787
16	LA8YB	FT JO59	163	1250	1624	1227	--	000000
17	LA6CU	CU JP20	155	1123	1266	1692	--	220285
18	LA9DL	FT JO59	149	1452(72)	1488(121)	--	1617(1)	310185
19	LA8SJP	GU JP60	146	730	1528	--	1552	000000
20	LA9RAA	CS JO28	137	1460	1080	--	2214	120189
21	LA3VU	FT JO59	132	1334	1416	1877	2110	010383
22	LA9T	FT JO59	117	1296	1111	--	--	011283
23	LA3VU/P	FV JP51	117	595	1150	--	--	010383
24	LA3UU	FT JO59	116	1248	1132	1724	1980	010587
25	LA3JA	ET JO49	104	1000	1140	--	--	000000
26	LA2SN	ES JO48	94	1518	--	--	--	300683
27	LA3DV	ET JO49	93	860	1103	--	2078	251186
28	LA6PV	FT JO59	90	1572(61)	1177(69)	--	--	180286
29	LA6QBA/P	GV JP61	90	--	1250	1561	--	000000
30	LA5R	FT JO59	90	--	--	--	--	000000
31	LA2VC	FT JO59	89	1170	1000	1690	--	000000
32	LA3TK	FU JP50	86	1290	900	--	--	000000
33	LA8AK/A	ES JO48	85	900	1255	--	--	250288
34	LA3UU/P	FV JP51	85	581	1051	1843	--	010587
35	LA6YL	FT JO59	82	775	1030	--	2091	010788
36	LA8LA	FX JP53	74	--	950	--	--	000000
37	LA2PT/P	EU JP40	71	905	1010	1724	--	000000
38	LA1VA	FX JP53	55	354	1114	--	--	011282
39	LA1T	FT JO59	64	--	--	--	--	110189
40	LA7RU	CS JO28	52	865	1100	--	--	000000
41	LA6LU	CU JP20	49	1025	1030	--	--	000000
42	LA6MQ	FT JO59	46	850	450	--	--	000000
43	LA4EU	FU JP50	34	200	600	--	--	000000
44	LA3VW	ES JO48	15	818	--	--	--	000000
45	LA3TQ	JD JP99	12	--	--	2052(12)	--	020386

432 MHz

Nr	Call	Lokator	Antall ruter	Beste distanse oppnådd på:			Oppdat.
				Tropo	Aurora	Ms	
01	LA8AK	DS JO38	114	1373(107)	981(12)		220588
02	LA8AE	FT JO59	100	1585	843		270185
03	LA9DL	FT JO59	94	1310(69)	1385(61)		041186
04	LA6LCA	FT JO59	88	1253(77)	--		161088