

Interfacekort afbrændt?

Af OZ3EY Søren Larsen, Hovedgaden 78, 4295 Stenlille

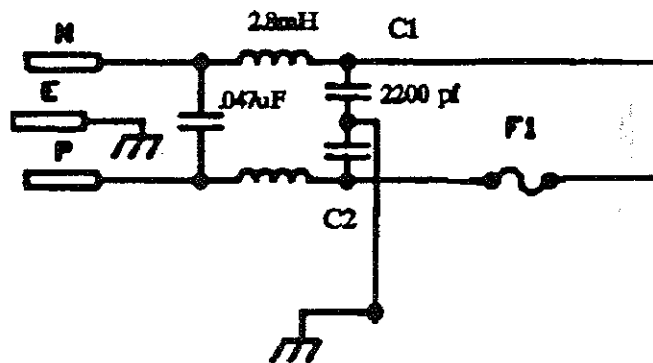
Du har fået dig en PC'er. Nu skal der køres packet eller måske RTTY, FAX m.m. Fint, - vi kobler lige PC'ens serielport til modem/radio udstyr - Hov, ups! - Jeg fik sørme stød, bare ved at røre radioudstyret og signalkablet fra PC'en samtidig. Nå pyt, - den ene hånd i lommen, på med stikket. Hva' søren, skidt vil ikke "køre"?

Efter et par timers svedig kamp samt eksperthjælp i en weekend finder man ud af, at seriel interface kortet i PC'en er afgået ved døden. Jamen, det har jo slet ikke kørt? Det sarte skidt ka' da heller ikke tåle noget...

I kender sikkert alle til ovenstående episode. Jeg har i hvert fald hørt adskillige lignende beretninger fra mine medamatører. Den mest almindelige årsag til ovenstående er simpel nok: Det er netstøjfilteret i PC'en eller/og i radioudstyret kombineret med manglende jordforbindelse. Et netstøjfilter laves ofte som vist på fig. 1. Et par selvinduktioner, een i hver netleder, samt 2 kondensatorer C1 og C2 fra hver netleder til chasis/stel.

Disse to kondensatorers opgave er at lede støj fra netlederne til jord. Hvis du ikke har jord tilsluttet stel, f.eks. via netkablets jordben, vil disse to kapaciteter danne en spændingsdeler mellem 220 volt og 0 volt. Herved opnås, forudsat de to kapaciteter er ens, ca. 110 volt AC på PC'ens stel!

Mellem radioudstyret, som via antennen er mere eller mindre jordforbundet, og PC'ens stel, har vi nu ca. 110 volt AC. Når interfacekablet fra PC'en nu forsøges koblet til radioudstyret, er det ikke sikkert, at stelpinden i multistikket får fat først. Mere sandsynligt er, at et par af de "varme" ben får fat først - så siger det fut... 110 volt AC kan bufferkredsene i interfacekortet ikke klare, så de står af. Det lille pikante stød du fik lige før stikket kom på, var blot en varseling om, hvad der ville ske.



Hvad kan du gøre for at forhindre dette?

Den bedste løsning er: Få sat en stikkontakt op med jord!

Forsyn ALT dit 220 volt udstyr med jordede netkabler. Saml dem i en forgrener med 3-benet jordstik, brug din nye jordede stikkontakt. Derved får du netstøjfiltrene til at virke efter hensigten (støj hældes i jorden). Du får ej mere stød mellem enhedernes stel. Du kan frit tage signalkabler mellem udstyret af og på uden 110 volt risikoen. Jeg har (7-9-13) endnu ikke faset et interfacekort af, og jeg tumler dagligt med kabler af og på mellem PC og radio.

Jeg ved godt, at det koster nogle hundrede kroner at få installeret stikkontakt med jord, men blot eet "reddet" interfacekort, så investering hjemme.

Den næstbedste løsning

Hvis du ikke har mulighed for at få en jordet stikkontakt, så tilslut alle dine 3-benene (jordede) netstik i en forgrener, som kobler alle jordbenene sammen. Derved bliver samtlige enheder i dit Shack stelforbundet sammen, så 110 volt potentialeforskellen bliver udignet.

OZ

