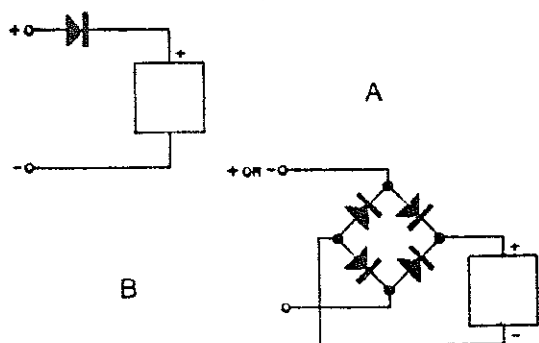
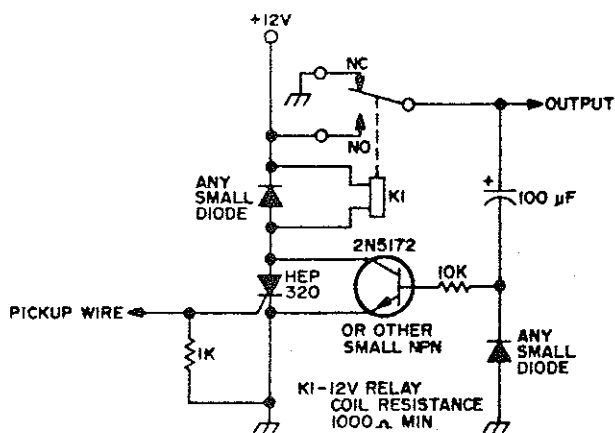


SMÅKRETSER

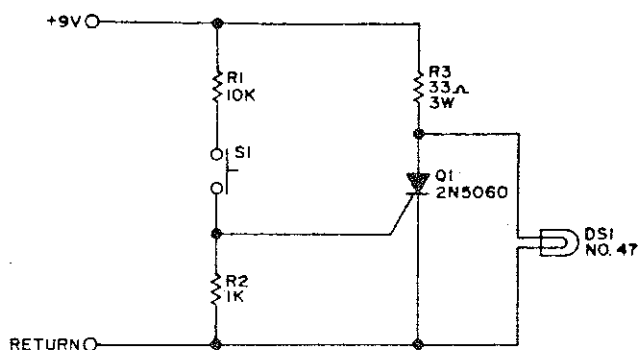
(eldre Motorola kretser)



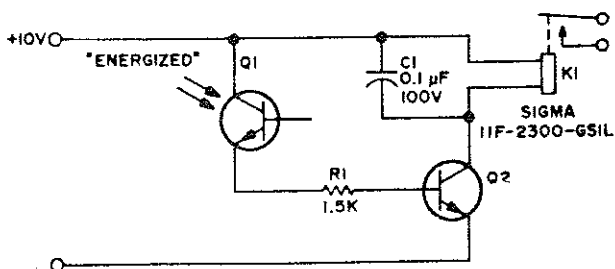
Disse to kretsene beskytter utstyr mot feil tilkopleet batteri



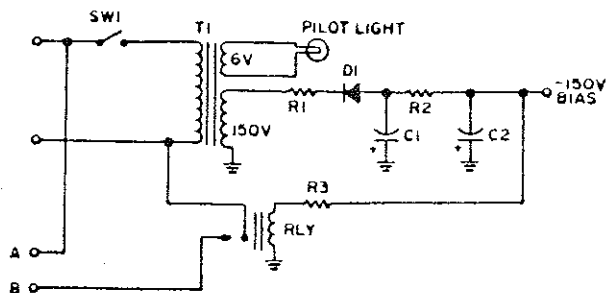
Lyndetektor kutter ut kretser under tordenvær. Passer for fjerne steder



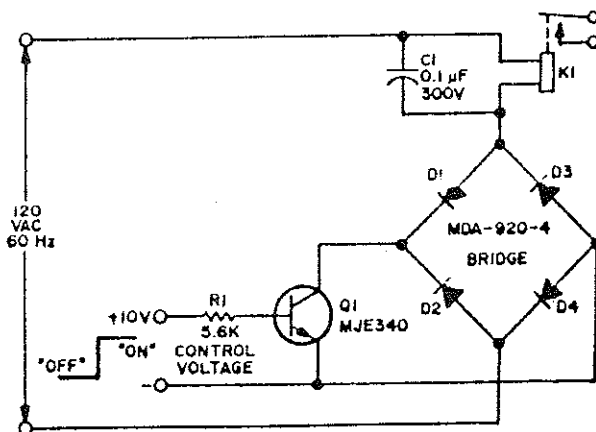
Avbruddsindikator. Dersom strømmen kutter ut, vil lampen varsle



Lysooperert rele. Når lyset skrur av skrur releet av.



Beskyttelseskrets som vil skru av høyspeningen når forspenningen detter ut.



Elektronisk kontroll av AC rele.