

# Hist og pist

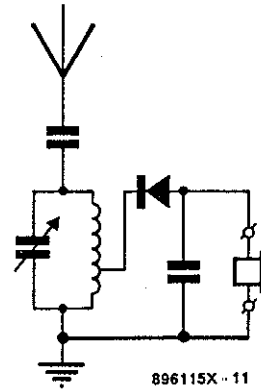
ved OZ5RM,  
»Rick« Meilstrup  
Bavnestien 6,  
2850 Nærum

## Så simpelt kan det gøres

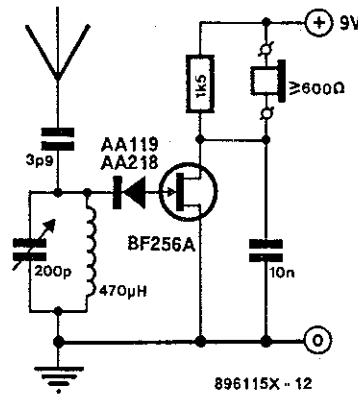
Du har vel prøvet at bygge et krystalapparat? Det går så let i vore dage, hvor krystallet med den tynde føletråd kan erstattes af en diode til 1 krone. Der skal en lang antenne til, og jordforbindelsen er også nødvendig, men intet batteri! Selektiviteten er elendig, men alting bliver bedre, hvis vi indbygger en FET-transistor. Den giver betydelig forstærkning og i kraft af dens høje indgangs-impedans belastes HF-kredsen langt mindre, hvorved modtageren bliver mere selektiv. Nu kan antennen blot være på 5 meter, men jordforbindelsen er nok stadig nødvendig.

Og endnu langt bedre bliver det, når forstærkningen sker med to MOS-FET transistorer af typen BF981. L1 kan nu vikles på en lille ferritstav på ca. 4 cm og med en diameter på 1 cm. Der skal bruges ca. 70 vindinger 0,2 mm lakeret kobbertråd. BF981's indgangsimpedans er meget høj, og derfor bliver selektiviteten på LB ganske god. Når HF'en er ensrettet af dioderne (kan også være OA90, OA95) føres LF tilbage på gate 1 og forstærkes i samme transistor. Lydstyrken reguleres med R6, så den bliver passende for små hovedtelefoner. De skal gerne være på mindst 64 ohms impedans, hvorfor man kan forbinde to 32 ohms i serie. Evt. må en lille trafo indsættes.

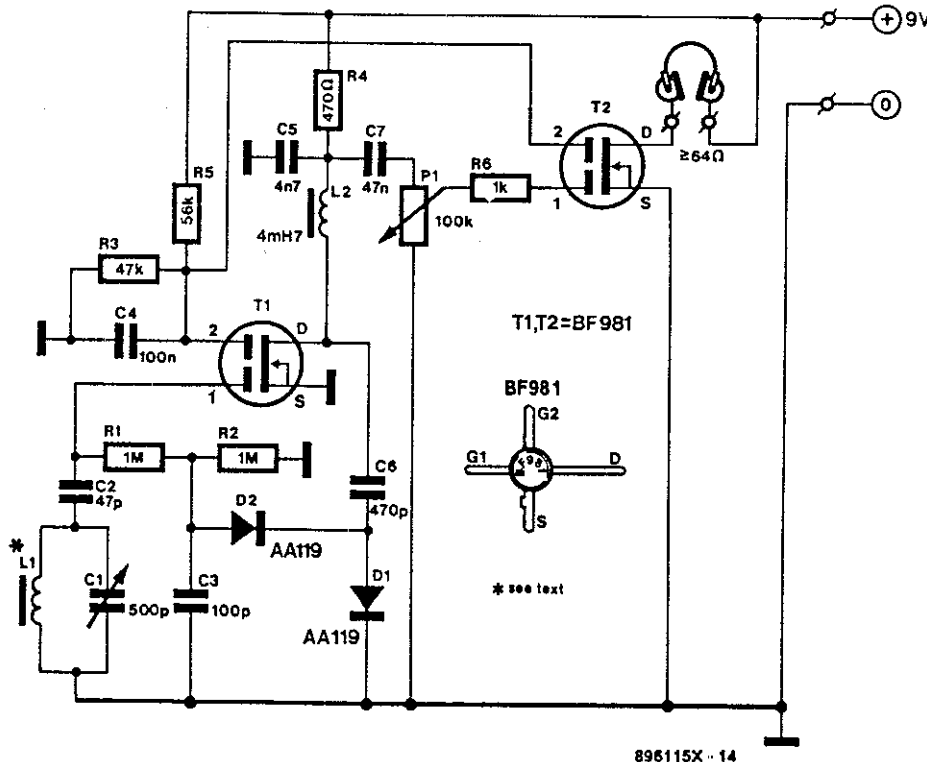
*Elektron Electronics feb. 1990 s. 57-59: Reflex Receiver.*



896115X-11



896115X-12



896115X-14