

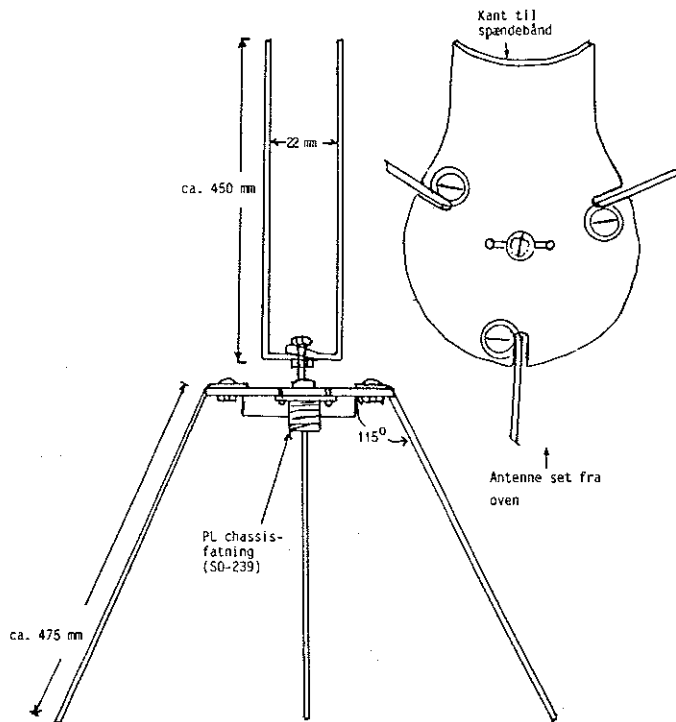


## Simpel bredbåndet GP-antenne til 2 m

OZ9DV har fremsendt en beskrivelse af en simpel antennekonstruktion. Han er blevet inspireret af en amerikansk konstruktion.

Antennens elementer er fremstillet af 3 mm kobbertråd. Fundamentspladen er hos OZ9DV lavet af aluminium, men skal den holde længe, mener 9DV, at man bør lave pladen af messing, kobber eller rustfrit stål, da kombinationen aluminium og kobber normalt giver anledning til galvanisk tæring.

Antennen er ifølge 9DV meget nem at fremstille. Den er endvidere bredbåndet, - SWR er ikke dårligere end 1:1,3 i enderne af 2 m båndet.

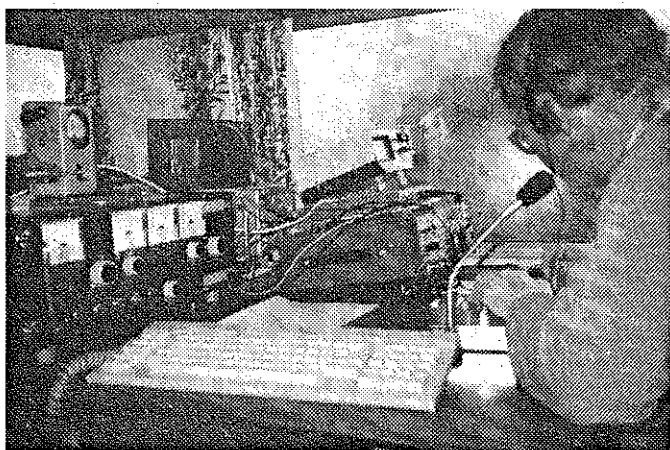


OZ9DV's GP til 2 m.



OZ9EDR/p i juletesten 1989.

Fra venstre: OZ5AEK, OZ1AUX, OZ1HSW, OZ1CLG og OZ1BGZ. Antennen i toppen af masten er 4 x 9 elem. Tonna.



OZ9EDR/p i juletesten 1989. Operatøren er OZ1LEU. Stationen er en IC-751 + transverter, PA med 4CX250B.

## Nye lande på 50 MHz

Stadig flere og flere europæiske lande dukker op på 50 MHz-arenaen. Som det fremgår af båndrapporterne i denne udgave af VHF-spalten er nu også Vesttyskland (DL), Italien (I) og Luxembourg (LX) QRV på båndet, og de første QSO'er mellem OZ og de »nye« lande er kørt.

Jeg har ingen oplysninger i skrivende stund om de vilkår og betingelser, de pågældende landes amatører må leve med for at få udstedt tilladelse til at arbejde på 50 MHz, men i såvel DL som I er der flere TV-stationer QRV på kanal 2, og i Luxembourg er der heller ikke langt til nabolandenes TV-sendere på denne kanal eller i dette frekvensområde.

Når der dukker oplysninger op om disse 6 meter tilladelser, vil jeg vende tilbage til sagen.

## Båndrapporter

### 50 MHz

Alle udbredelsesarter forekommer på 50 MHz. Således omfatter de tilsendte rapporter QSO'er kørt via tropo, aurora, Es, MS og F2 (muligvis TEP). Auroral E er også rapporteret.

Hvad langdistanceforbindelser angår, har retningen nord-syd været dominerende i den forløbne måned. Der foreligger kun en enkelt rapport om forbindelse med en station på den anden side af Atlanten. Denne QSO er til gengæld med Brasilien (PY) og må indtil videre anses for at være dansk distancerekord på 50 MHz. QSO'en mellem OZ2LD og PY3SB er nemlig mere end 10.000 km lang.

Flere nye lande er kørt fra OZ, bl.a. DL, I, LX, EA, 9H, CT, PY, Z2 (Zimbabwe) og A2 (Botswana). V5 figurerer også i rapporterne, men dette er et nyt prefix i Namibia (tidligere ZS3), som allerede er kørt fra OZ.