

Endnu en forbedring af OZ1UM μ -transceiveren

Af OZ1MD Knud Munk Jensen, Violvej 1, 7673 Harboøre.

Efter at have brugt 80 meter μ -transceiveren et stykke tid har jeg erfaret, at der manglede en del følsomhed særlig ude ved båndgrænserne. Dette har jeg nu fundet løsningen på:

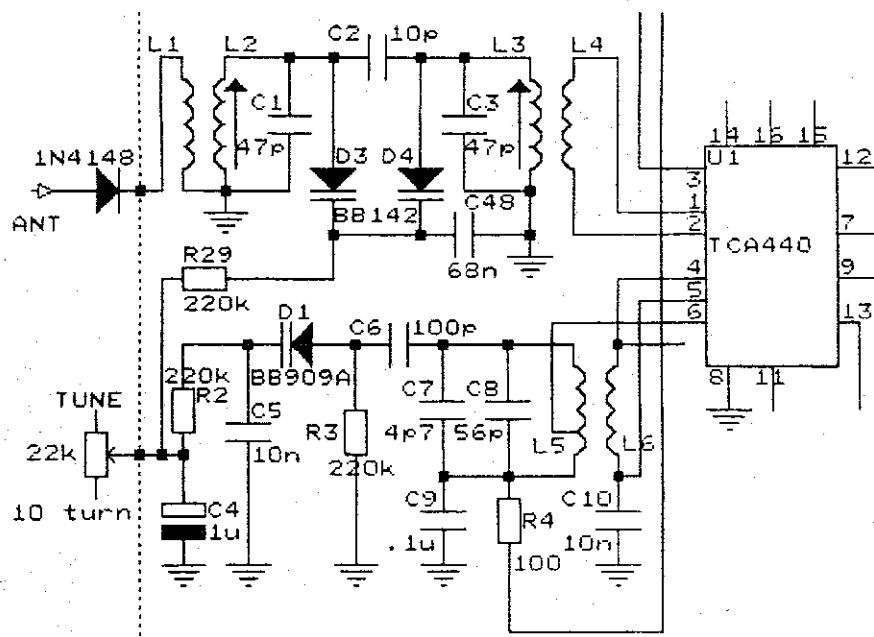
Problemet er, at forkredsene er ret smalle, og enten staggertuner man dem for at brede dem ud over båndet (så mangler der 10-15 dB over hele båndet), eller også tuner man dem til max. midt i båndet (og så mangler der 12-18 dB ude ved båndgrænserne).

Løsningen på problemet er ret simpel, idet man monterer 2 stk. kapacitets-dioder, f.eks. BB142 (D3

og D4) over de to afstemte kredse og forbinder dem til VCO-spændingen ved hjælp af R29 og C48 (se diagram), hvorefter L2 og L3 justeres til max. følsomhed.

Stelpunktet for C48 skal være så tæt på L2/L3 som muligt, ellers kan der "gå HF i VFO'en" under sending.

Hvis kredsene ikke "sporer" over hele båndet, må man spændingsdele VCO-spændingen ved hjælp af en modstand enten over C5 eller C48 efter behov; men i mit tilfælde var dette ikke nødvendigt.

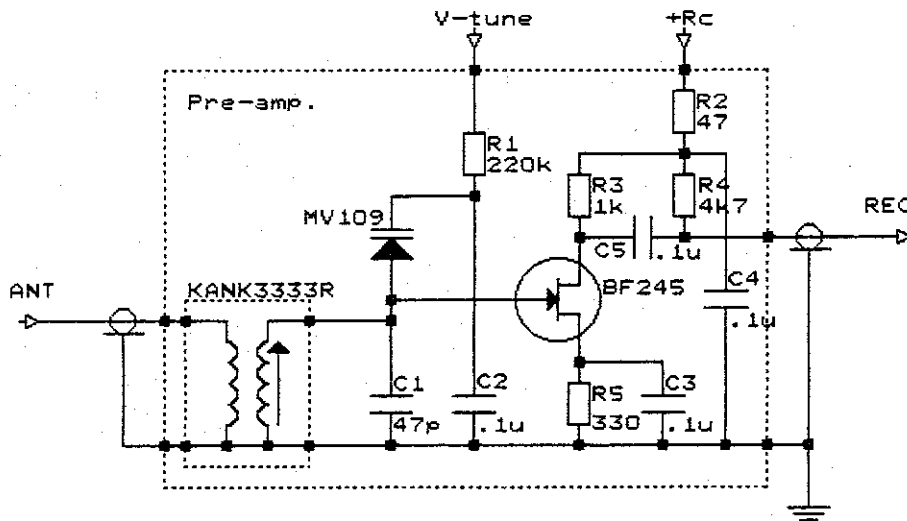


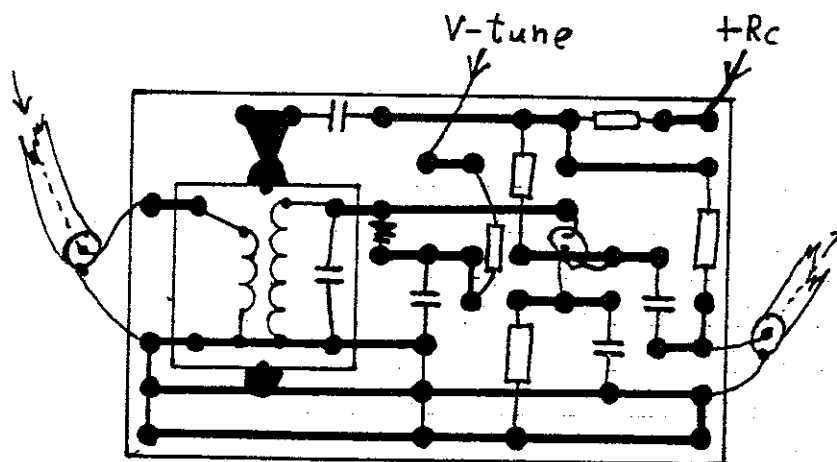
Mere følsomhed på mikrotransceiveren

Af OZ1MJ Knud Munk Jensen

Som jeg omtalte i teknikassen d. 18/4 har jeg rådet bod på 80 meteren's manglende følsomhed (ca. 10-

12 dB) ved hjælp af en lille pre-amp. som jeg har bygget ind i transceiveren.





Det var "prikken" over l'et", nu er den lige så følsom som min TS430s.

Som jeg lovede sender jeg hermed diagrammet over denne pre-amp. som jeg også har lavet på noget veroboard. Spoledåsen der er brugt er samme type som der er brugt i modtagerens indgang, den er

også afstemt ved hjælp af en kapacitetsdiode og får spænding fra 12v-rec.

Efter monteringen af pre-amp'en kan det godt være en fordel at dreje lidt ned for RF-potmetret når der om aftenen forekommer meget store signalstyrker.

OZ

Fra andre blade

QST 10/97

side 46

Spørgsmålet er det evige: "Er der åbent"? Helmut Zárneck, DL4FBI har fået en artikel optaget i QST! Årsagen er, at man igen omtaler det såkaldte NCDXF/IARU-beacon system (allerede omtalt i CQDL 12/96 - side 1000). Det nye i sagen er, at man nu via et computer-program i løbet af ca. 16 minutter får et øjeblikkeligt billede af de geografiske områder, hvortil kommunikation er mulig - og på hvilke frekvenser det kan lade sig gøre.

side 69

Mike Aiello, N2HTT viser, hvordan man kan lave sig en portabel HF-groundplane antenne. Som hoveddel indgår et ganske normalt, men kraftigt fotostativ.

side 72

På seks sider gennemgår Rick Lindquist, N1RL Yeasu's FT-920 fra inderst til yderst. Er man yderligere interesseret, kan man formodentlig US\$ 7,50 (ikke-medlemmer 12,50 \$) få tilsendt den originale og fulde testrapport oven i købet, ledsaget af sammenlignende kommentarer til lignende udstyr fra andre fabrikanter.

QST 11/97

side 11

Overraskelser ser man allerede i Alinco's annonce, hvor dette firma pludselig introducerer en all-band HF-transceiver - øjensynlig til en rimelig pris. Nu venter vi blot på en afprøvning af dette nye udstyr.

side 15

ARRL's leder, skrevet af Steve Mansfield, N1MZA, beskæftiger sig med den trussel, som nu breder sig i USA; nemlig fortabelsen af retten til at lytte uden for GB (general broadcast) og rene amatørband. Årsagen er ganske enkel. Ledende politikere er blevet afflyttet, medens de talte i mobiltelefon. Aflytning på scannere er nemlig stadig mulig i USA, hvor langt størstedelen af mobilnettet er et analogt net. - (løvrigt helt modsat af, hvad TeleDanmark Mobil fortsat hævder i deres månedsblad til kunder).

side 58

Et af de efterhånden få amerikanske firmaer, der fremstiller HF-udstyr, er Ten-Tec fra Sevierville, Tennessee.

Dette firmas nye Omni VI Plus får her en fire-siders gennemgang ved ARRL's senior assistent technical editor Rick Lindquist N1RL. Stationen får meget fine karakterer. Prisen i USA er US\$ 2585,- (u/PS).

side 64

Steve Ford, WB8IMY, QST's chefredaktør, - som også ved noget om radio, anmelder i en 4-siders artikel den nye Drake transceiver TR270FM, en top-model beregnet på 2 m og 70 cm kommunikation.

side 150

ARRL annoncerer nu for det såkaldte APRS-system. (Automatic Packet Reporting System). Ifølge annoncen sætter systemet en packet bruger i stand til at kundgøre ens egen position, men også af følge en bils spor, at finde pirater eller spore forstyrrelser. En bog, der koster US\$ 14,95, fortæller alt om systemet.

side 155

Ten-Tec fortsætter med at tilbyde kits - (er vi tilbage i Heathkit perioden?). Nu findes der 9 forskellige byggesæt lige fra en 2-meter transceiver til en QRP-HF station (monobander) sidstnævnte koster kun 700 d.kr. - Var det noget for den lange kedelige week-end?.

CQDL 11/97

side 860

GPS-modtagere har ofte et serielt snit-sted, hvor det er muligt at hente informationer ud. Klaus Hirschelmann DJ700 fortæller her, hvordan man haler disse informationer ud og tilføjer dem til et standard 2x16 tegns LC-display.

side 862

Antennen til 160 m fylder ofte mere, end der er plads til, og i det hele taget mangler man ofte gode råd herom. Kurt Schips, DL1DA, har kastet sig ud i at undersøge sagen og har en række gode forslag.