

Rettelse

yyv

Aktiv på SSTV for mindre end 100kr. OZ 3/97.

Ved gennemlæsning af artiklen i OZ-3-97 side 131, opdagede jeg at der er smuttet et komma i værdiangivelserne for # 16 og 18 de er angivet som 47 kohm; men skal være 4,7 kohm. Dekoderen vil virke alligevel, men forstærkningen i trin 1. vil være ca. 2. i stedet for ca. 20.

Jeg håber, at jeg ikke finder flere små ting.

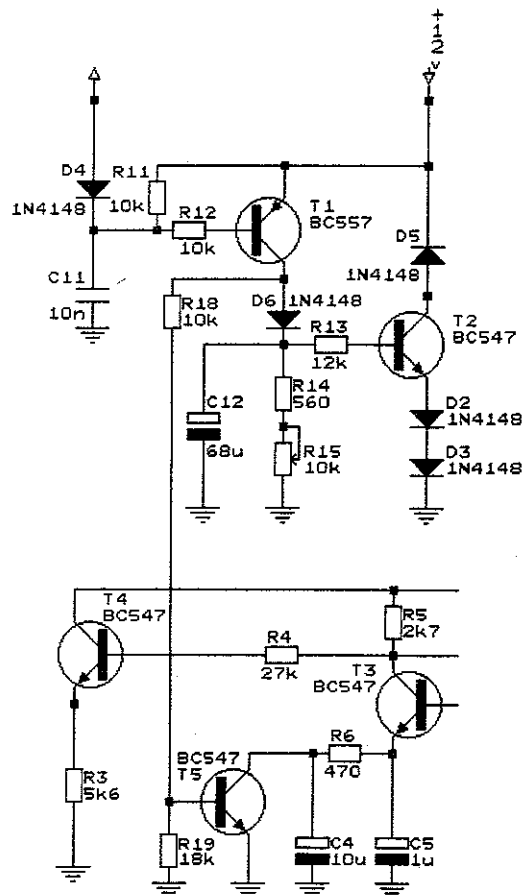
OZ6SM Søren

Erfaringer med 80 m micro transceiver OZ 7/97

Dr. OZ1AWJ, Sven

Jeg har lavet et par forbedringer til 80 meter projektet, som jeg synes skal med i OZ.

1. Jeg har erfaret, at der kan opstå lidt ustabilitet ved dårligt SWR. Dette problem kan afhjælpes ved at montere en elektrolyt på 4700 μ F tværs over zenerdioden ved sikringen.
2. Jeg opdagede også, at det ikke var muligt at bruge en CW-nøgle med »transistor udgang«. Det afhjælpes ved at erstatte dioden D1 med T5, R18 og R19 (se diagramudsnit).
3. I OZ står der, at exiterens output er 15mW; det er 15mV.



4. Jeg synes også, at det skal bemærkes, at de fine billeder af transceiveren er taget af OZ7L, Johannes.

Vy 73 de OZ1MD, Knud

Fra andre blade

side 11

Ifølge sin annonce har Alinco nu fulgt den traditionelle trend og bringer en HF+6 m transceiver på markedet. Type T giver kun 10 watt på 6 m, medens type TH giver 100 watt på begge bånd. På 10 m har denne HF transceiver et CTCSS kredsløb indbygget. En automatisk antennenetuner til en enkelttråds antenne (marine-montage) er indbygget. Den fås iøvrigt også helt separat.

side 18

Man skal læse annoncer med stor opmærksomhed for at følge med i alle de nye produkter, som japanerne sender på markedet. - Vi har tidligere omtalt den prisbillige Yaesu FT600, en "begyndermodel" inden for HF-genren. - Det viser sig, at der er fire trin, før man kommer til Yaesu's topmodel FT 1000 MP. - Går vi opad, findes der først en FT 840, som er af samme størrelse som FT 600, men noget mere avanceret. Derover findes FT 900C/AT, en kompakt HF-transceiver med aftagelig front og udstyret med Collins SSB mekaniske filtre. Lige før topmodellen findes endelig FT-1000 D, som ligner sin storebror, kun har den ikke EDSP-kredsløb (Enhanced Digital Signal Processing).

side 40

Paul Duell, GOTLG gennemgår i en to siders artikel alle de problemer og glæder, som 73 kHz tilladelsen vil give de engelske radioamatører. - (Det ser vi også frem til her i OZ-land. red.).

side 42

Phase 3D skulle have været sendt op i juli. I skrivende stund er det stadig ikke sket, fordi opsendelsen er udskudt til september,

men Steve Ford WB8IMY og co-forfatteren Zack, WIVT beskriver, hvordan man let og relativt ubesværet kan QSO'e via den nye satellit, når den kommer op (hvis den da kommer op). Artiklen har adskillige referencer til firmaer, der har specialiseret sig netop i dette højteknologiske område.

Side 58

ARRL har afholdt sit årlige stormøde, hvor man bl.a. havde CW-testens afvikling på programmet. Rich Palm, K1CE beskriver, hvordan det gik. I punkt 49 fra mødet gengives resultatet ordret:

... som endelig beslutning fastslås det, at ARRL ikke kan støtte en ændring i de eksisterende traktatmæssige* krav til en demonstreret evne til at sende og modtage morse.

* artikel S25 i det Internationale Radio Regulativ.

side 70

Med vanlig akkuratesse gennemgår ARRL's laboratorier Icoms VHF/UHF Multimode Transceiver IC-821 H. Denne station er en efterfølger til IC-820, som kom frem i 1994. Som Rick Lindquist, N1RL siger, - denne gang huskede de at inkludere en mikrofon i prisen, som ellers er stiv nok. Kr. 16.460,- i USA.

Selvfølgelig får IC821H et rent 13-tal i sin bedømmelse.

side 127

MFJ har følt, at 6 m har stor interesse og introducerer nu to konvertere som byggesæt. Model 1208 omskaber signaler fra 50-52 MHz til 14-16 MHz, medens model 1209 omskaber signaler fra 50-54 MHz til 144-148 MHz. Prisen for begge er 660,- kr. i USA.